

BAYLAN

SU SAYAÇLARI

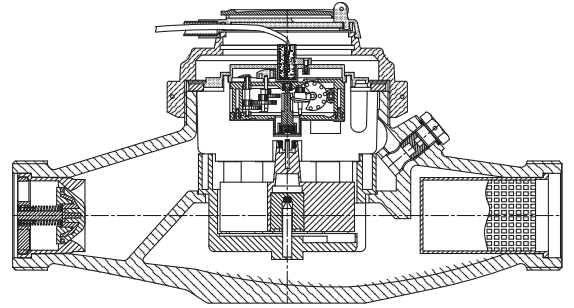
TK-5SE

Çok Hızlı Kuru Tip



GENEL ÖZELLİKLERİ

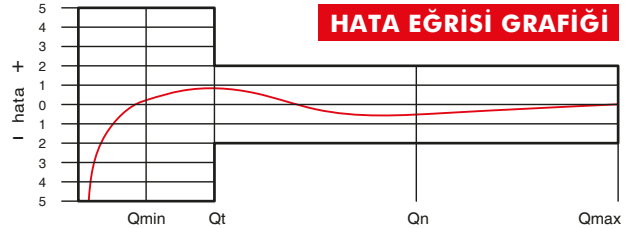
- Reed sensör ile okuma
- 1/10/100 lt'de 1 puls çıkışı
- Uzaktan okumaya elverişli
- Düşük basınç kaybı • Optik okumaya uygunluk
- İlk hareket debisinde yüksek hassasiyet
- 3 yıl garanti
- Korozyona dirençli elektrostatik boyalı pirinç gövde
- İç / dış e/p toz boya ile boyama
- 90°C ye kadar olan sıcak sular için
- Uzun ömürlü ve bakımsız çalışma
- Yıllarca yedek parça ve servis sağlama



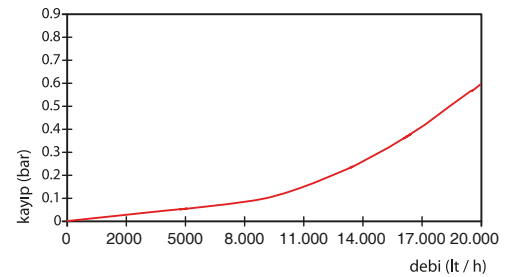
PERFORMANS ÖZELLİKLERİ

Anma Debi	Qn	(m ³ /h)	: 10
Maksimum Debi	Qmax	(m ³ /h)	: 20
Geçiş Debi	Qt	(m ³ /h)	: 0.80
Minimum Debi	Qmin	(m ³ /h)	: 0.20
İlk Hareket Debi	Qi	(l/h)	: 25
Maksimum Çalışma Basıncı		(bar)	: 10
Maksimum Çalışma Sıcaklığı		(°C)	: 90
Metrolojik Sınıf			: B
Basınç Kaybı		(bar)	: 0.6
Maksimum Kayıt Kapasitesi		(m ³)	: 99999
En Küçük Okuma Bölüntüsü		(m ³)	: 0.00005
Şebekeye Bağlanış			: Yatay
Birim Ağırlık		(kg)	: 4.39
Ağırlığı (Rakorlar Hariç)		(kg)	: 18.50
Ağırlığı (Rakorlar Dahil)		(kg)	: 22.65
Kolideki Sayaç Sayısı			: 4
Koli Ebatları		(cm)	: 30.5x33x36

HATA EĞRİSİ GRAFİĞİ

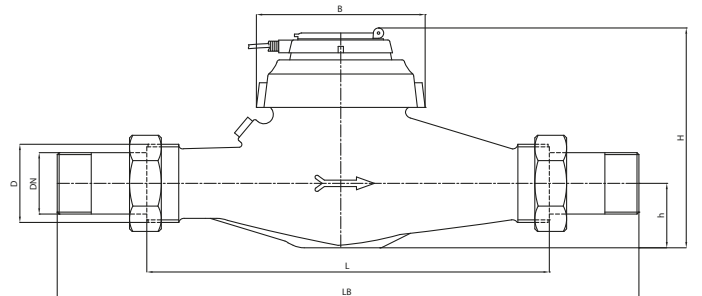


BASINÇ KAYBI GRAFİĞİ



BOYUTLAR

Anma çapı	DN	40	mm
Bağlantı Çapı	D	G 2	B
Toplam Yükseklik	H	150	mm
Eksen Yüksekliği	h	46	mm
Boy	L	300	mm
Genişlik	B	132	mm
Rakorlu Boy	LB	435	mm



"Ürünlerimizde yapmış olduğumuz sürekli iyileştirme çalışmalarından dolayı, önceden haber vermeden ürün dizayn ve yapısında değişiklik yapma hakkını saklı tutarız."