

# BAYLAN

## SU SAYAÇLARI

## TK-7SE

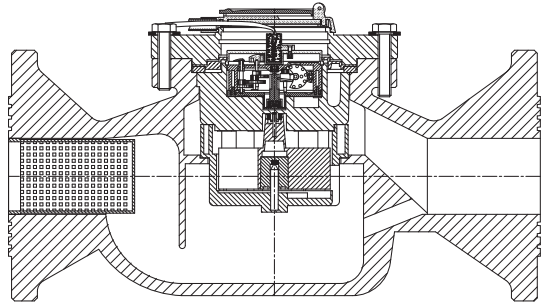
### Çok Hüzmeleli

### Kuru Tip



#### GENEL ÖZELLİKLERİ

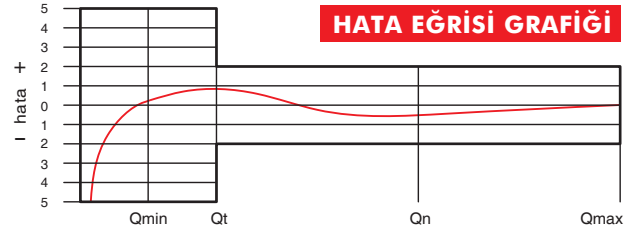
- Reed sensör ile okuma
- 1/10/100 lt'de 1 pals çıkışı
- Uzaktan okumaya elverişli
- Düşük basınç kaybı • Optik okumaya uygunluk
- İlk hareket debisinde yüksek hassasiyet
- 3 yıl garanti
- Korozyona dirençli elektrostatik boyalı GG25 gövde
- İç / dış e/p toz boya ile boyama
- 90°C ye kadar olan sıcak sular için
- Uzun ömürlü ve bakımsız çalışma
- Yıllarca yedek parça ve servis sağlama



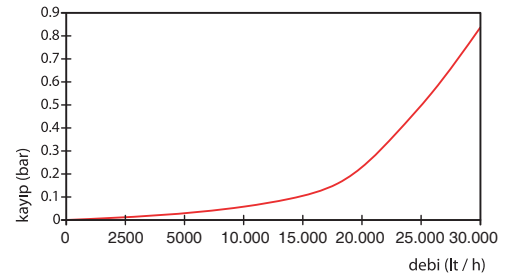
#### PERFORMANS ÖZELLİKLERİ

Anma Debi	Qn	( m <sup>3</sup> / h )	: 15
Maksimum Debi	Qmax	( m <sup>3</sup> / h )	: 30
Geçiş Debi	Qt	( m <sup>3</sup> / h )	: 3
Minimum Debi	Qmin	( m <sup>3</sup> / h )	: 0.45
İlk Hareket Debi	Qi	( l/h )	: 30
Maksimum Çalışma Basıncı	( bar )	: 10	
Maksimum Çalışma Sıcaklığı	( °C )	: 90	
Metrolojik Sınıf		: B	
Basınç Kaybı	( bar )	: 1	
Maksimum Kayıt Kapasitesi	( m <sup>3</sup> )	: 99999	
En Küçük Okuma Bölüntüsü	( m <sup>3</sup> )	: 0.00005	
Şebekeye Bağlanış		: Yatay	
Birim Ağırlık	( kg )	: 19.82	
Birim Ağırlık (Flanşlı)	( kg )	: 24.90	
Kolideki Sayaç Sayısı		: 1	
Koli Ebatları	( cm )	: 20x37.5x21	

#### HATA EĞRİSİ GRAFİĞİ

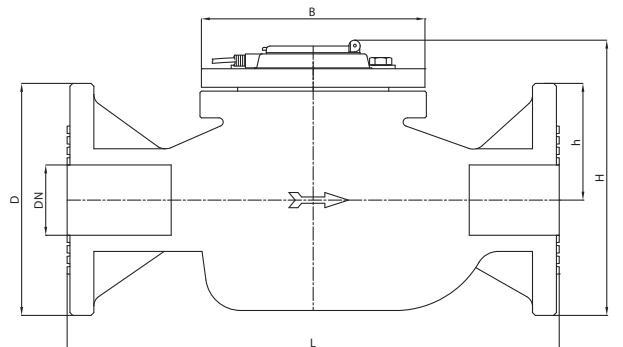


#### BASINÇ KAYBI GRAFİĞİ



#### BOYUTLAR

Anma çapı	DN	50	mm
Flanş Bağlantı Çapı	D	160	mm
Toplam Yükseklik	H	186.5	mm
Eksen Yüksekliği	h	83	mm
Boy	L	350	mm
Genişlik	B	159	mm



“Ürünlerimizde yapmış olduğumuz sürekli iyileştirme çalışmalarından dolayı, önceden haber vermeden ürün dizayn ve yapısında değişiklik yapma hakkını saklı tutarız.”