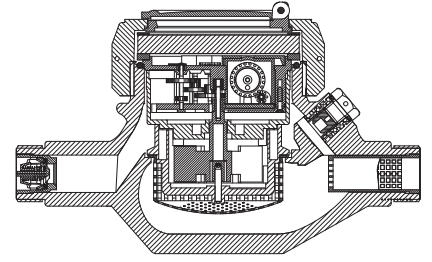


BAYLAN

SU SAYAÇLARI

TY-8P

Çok Hüzmeli Yarı Kuru Tip



GENEL ÖZELLİKLERİ

- MID (Ölçü aleti direktifi) Sertifikalı
- Optik Okumaya uygunluk
- Pulse çıkışı ve Uzaktan okumaya uygunluk (Opsiyonel)
- Çok hüzmeli tasarımı ile uzun ömür
- İçme suyuna uygunluk
- Düşük basınç kaybı • Çift filtrelili
- İlk hareket debisinde yüksek hassasiyet
- Basınca ve darbeye dayanıklı özel cam
- Sabit kapak • Tamburları propilen glikol korumalı
- Basınca ve darbelere dayanıklı kompozit gövde
- 3 yıl garanti • Çekvalf
- 50 °C ye kadar olan soğuk sular için
- Uzun ömürlü ve bakımsız çalışma
- Yıllarca yedek parça ve servis sağlama
- Pirinç veya kompozit rakor başı dişli seçeneği
- Çevre Sınıfları

İklimsel: -10°C/+55°C | Mekanik: M1/O | Elektromanyetik: E2

- $Q2 \leq Q \leq Q4$ Aralığında İzin Verilen En Yüksek Hata Sınıfı 2 Su Sayaçları için; $\% \pm 2$ (Su Sıcaklığı $\leq 30^\circ\text{C}$), $\% \pm 3$ (Su Sıcaklığı $> 30^\circ\text{C}$)
- Sınıfı 1 Su Sayaçları için; $\% \pm 1$ (Su Sıcaklığı $\leq 30^\circ\text{C}$), $\% \pm 2$ (Su Sıcaklığı $> 30^\circ\text{C}$)
- $Q1 \leq Q < Q2$ Aralığında İzin Verilen En Yüksek Hata Sınıfı 2 Su Sayaçları için; $\% \pm 5$
- Sınıfı 1 Su Sayaçları için; $\% \pm 3$

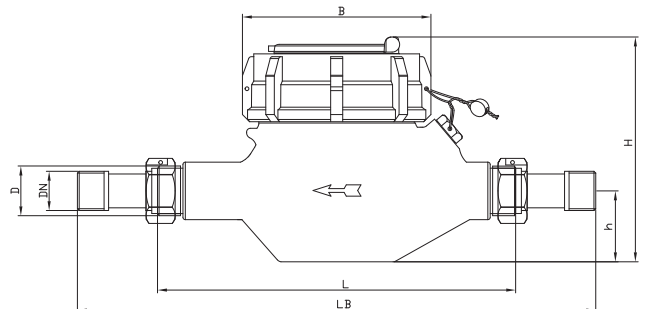
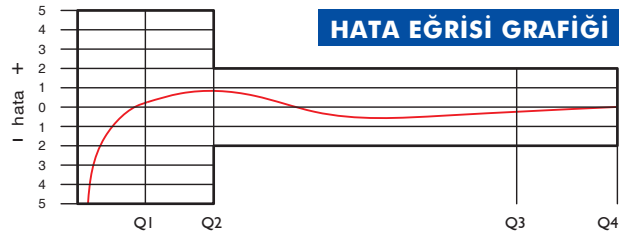
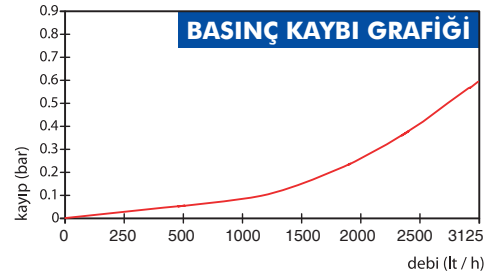


PERFORMANS ÖZELLİKLERİ

Aşırı Yükleme Debi	Q4	m ³ /h	3,125
Sürekli Debi	Q3	m ³ /h	2,5
Geçiş Debi	Q2	m ³ /h	0,02 0,05
Minimum Debi	Q1	m ³ /h	0,0125 0,03125
Q3/Q1 (MI-001 OIML R49)	-		≤ 200 ≤ 80
Şebekeye Bağlanış	-	Yatay	Dikey
Maksimum Kayıt Kapasitesi	m ³	9999 / 99999 / 99999,99 / 99999,999	
Maksimum Çalışma Basıncı	bar	16	
Maksimum Çalışma Sıcaklığı	°C	50	
Basınç Kaybı Sınıfı	bar	0,63	
İlk Hareket Debi	Qi	l/h	7
En Küçük Okuma Bölüntüsü	m ³	0,00005	
Doğruluk Sınıfı	-	Sınıf 1/Sınıf 2	
Kolideki Sayaç Sayısı	-	10	
Koli Ebatları	cm	28x51,5x23	

BOYUTLAR

Anma çapı	DN	15	mm
Bağlantı Çapı	D	G 3/4	B
Toplam Yükseklik	H	109	mm
Eksen Yüksekliği	h	37,6	mm
Genişlik	B	97	mm
Boy	L	190	mm
Rakorlu Boy	LB	270	mm
Birim Ağırlık		0,68	kg
Koli Ağırlığı (Rakorlar Hariç)		7,56	kg
Koli Ağırlığı (Rakorlar Dahil)		8,06	kg



"Ürünlerimizde yapmış olduğumuz sürekli iyileştirme çalışmalarından dolayı, önceden haber vermeden ürün dizayn ve yapısında değişiklik yapma hakkını saklı tutarız."