

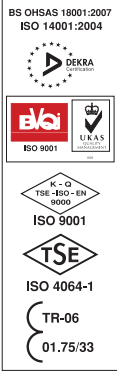
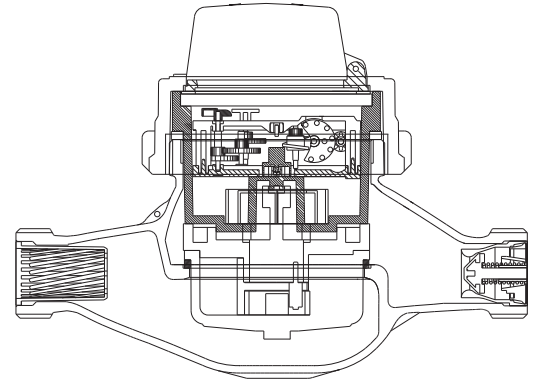


VK-2 Volümetrik Tip

BAYLAN
SU SAYAÇLARI

GENEL ÖZELLİKLERİ

- MID (ölçü Aletleri Direktifi) sertifikası
- Volümetrik ölçüm teknolojisi ile çok yüksek ölçüm hassasiyeti ve yüksek ölçüm aralığı
- Tüm pozisyonlarda montaja uygunluk
- İlk hareket debisinde çok yüksek hassasiyet
- Optik okumaya uygunluk • 3 yıl garanti
- Korozyona dirençli elektrostatik boyalı pirinç gövde
- İç / dış e/p toz boya ile boyama
- Süper-kuru tip vakumlu mekanizma grubu sayesinde okuma kolaylığı • Çekvalf
- 50 °C ye kadar olan soğuk sular için
- Uzun ömürlü ve bakımsız çalışma
- Opsiyonel elektronik çıkışlar: EV,EF, Dialog 3G, Dialog 2G,DPE, MPE
- Yıllarca yedek parça ve servis sağlama



PERFORMANS ÖZELLİKLERİ

75/33/AT

Anma Debisi	Qn	(m ³ /h)	: 1.5
Maksimum Debi	Qmax	(m ³ /h)	: 3
Geçiş Debisi	Qt	(m ³ /h)	: 0.01725
Minimum Debi	Qmin	(m ³ /h)	: 0.01125

MI-001

Sürekli Debisi	Q3	(m ³ /h)	: 2.5
Aşırı Yükleme Debisi	Q4	(m ³ /h)	: 3.125
Geçiş Debisi	Q2	(m ³ /h)	: 0.020
Minimum Debi	Q1	(m ³ /h)	: 0.0125
İlk Hareket Debisi	Qi	(l/h)	: 2
Maksimum Çalışma Basıncı		(bar)	: 16
Maksimum Çalışma Sıcaklığı		(°C)	: 50
Metrolojik Sınıf (75/33/AT)			: D
Q3/Q1 (MI-001 OIML R49)			: 200
Basınç Kaybı		(bar)	: 0.6
Maksimum Kayıt Kapasitesi		(m ³)	: 99999
En Küçük Okuma Bölüntüsü		(m ³)	: 0.00005
Şebekeye Bağlanış			: Yatay ve Dikey
Birim Ağırlık		(kg)	: 1.52
Koli Ağırlığı (Rakorlar Hariç)		(kg)	: 15.40
Koli Ağırlığı (Rakorlar Dahil)		(kg)	: 17.40
Kolideki Sayaç Sayısı			: 10
Koli Ebatları		(cm)	: 21.5x57.5x33

BOYUTLAR

Anma çapı	DN	20	mm
Bağlantı Çapı	D	G 1	B
Toplam Yükseklik	H	132	mm
Eksen Yüksekliği	h	36	mm
Boy	L	190	mm
Genişlik	B	100	mm
Rakorlu Boy	LB	285	mm

