

BAYLAN

SU SAYAÇLARI

VK-3 RF

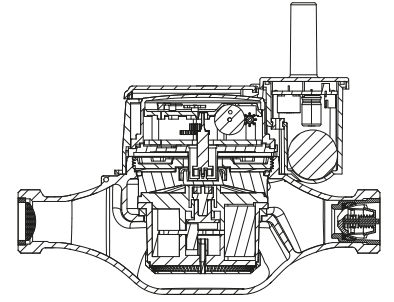
Volümetrik Tip



GENEL ÖZELLİKLERİ

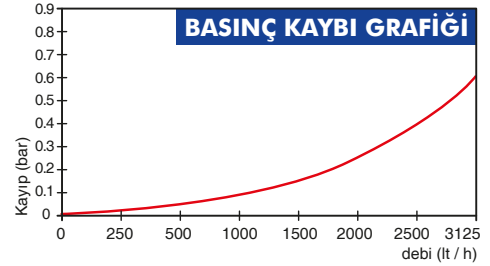
LoRa & wM-Bus Akıllı Su Sayacı

- Sayaç ve haberleşme birimleri aynı kutuda olan kompakt tasarım
- Dahili Lora modülü ile LoRa ve FSK modülasyonu ile haberleşme
- LoRaWAN™ Class A desteği
- Wireless MBUS desteği • 3.6V Lityum pil
- Eşzamanlı LoRaWAN™ ve Wireless MBUS desteği (Opsiyonel)
- Seçilebilir frekans bandı EU 863-870 Mhz
- MID (ölçü Aletleri Direktifi) sertifikası
- Volümetrik ölçüm teknolojisi ile çok yüksek ölçüm hassasiyeti
- Optik Okumaya uygunluk
- Her türlü pozisyonda hassas ve doğru ölçüm
- Çok düşük ilk hareket debisi • Çekvalf
- Korozyona dirençli elektrostatik boyalı piring gövde
- 50 °C ye kadar olan soğuk sular için
- Uzun ömürlü ve bakımsız çalışma
- Yıllarca yedek parça ve servis sağlama
- 3 yıl garanti • İçme suyuna uygunluk



PERFORMANS ÖZELLİKLERİ

Aşırı Yükleme Debisi	Q4	m ³ /h	3,125
Sürekli Debisi	Q3	m ³ /h	2,500
Geçiş Debisi	Q2	m ³ /h	0,008
Minimum Debi	Q1	m ³ /h	0,005
Q3/Q1 (MI-001 OIML R49)	-		≤500
Maksimum Kayıt Kapasitesi	m ³		9999 / 99999 / 99999,99 / 99999,999
Şebekeye Bağlanış	-		Her türlü pozisyon
İlk Hareket Debisi	Qi	l/h	1
Maksimum Çalışma Basıncı	bar		16
Maksimum Çalışma Sıcaklığı	°C		50
Basınç Kaybı	bar		0,63
En Küçük Okuma Bölüntüsü	m ³ /h		0,00005
Doğruluk Sınıfı	-		Sınıf 1 / Sınıf 2



BOYUTLAR

Anma çapı	DN	20	mm
Bağlantı Çapı	D	G 1	B
Toplam Yükseklik	H	155	mm
Eksen Yüksekliği	h	38,3	mm
Genişlik	B	86	mm
Boy	L	190	mm
Rakorlu Boy	LB	270	mm
Birim Ağırlık		1,35	kg
Koli Ağırlığı (Rakorlar Hariç)		7,56	kg
Koli Ağırlığı (Rakorlar Dahil)		8,50	kg
Kolideki Sayaç Sayısı		5	ad
Koli Ebatları		19x54x23	cm

