

# BAYLAN

## SU SAYAÇLARI

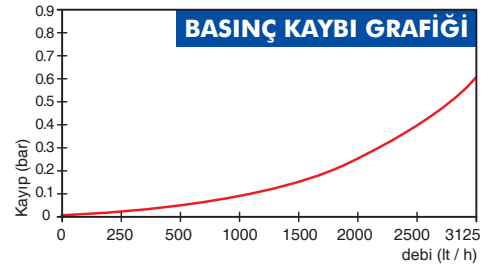
## VK-4

### Volümetrik Tip



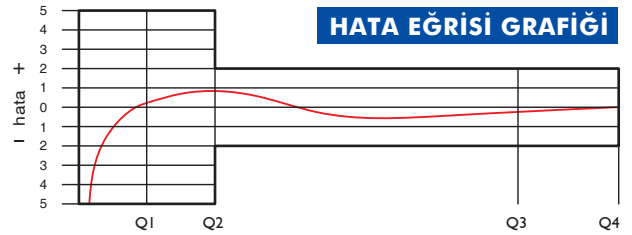
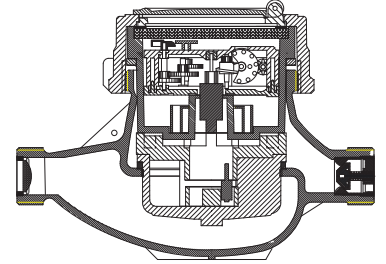
### GENEL ÖZELLİKLERİ

- MID (ölçü Aletleri Direktifi) sertifikası
- Volümetrik ölçüm teknolojisi ile çok yüksek ölçüm hassasiyeti
- Her türlü pozisyonda hassas ve doğru ölçüm
- Optik Okumaya uygunluk
- Pulse çıkışı ve Uzaktan okumaya uygunluk (Opsiyonel)
- Çok düşük ilk hareket debisi
- 360° dönen kapak • İçme suyuna uygunluk
- Korozyona dirençli elektrostatik boyalı pirinç gövde
- Cam sileceği (Opsiyonel)
- Çekvalf • 3 yıl garanti
- 50 °C ye kadar olan soğuk sular için
- Uzun ömürlü ve bakımsız çalışma
- Yıllarca yedek parça ve servis sağlama



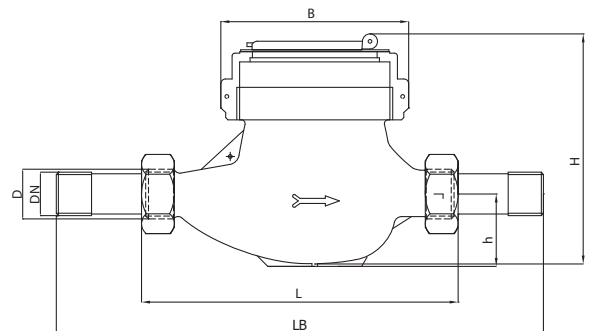
### PERFORMANS ÖZELLİKLERİ

Aşırı Yükleme Debisi	Q4	m <sup>3</sup> /h	3.125					
Sürekli Debisi	Q3	m <sup>3</sup> /h	2.500					
Geçiş Debisi	Q2	m <sup>3</sup> /h	0.0250	0.0200	0.016	0.0127	0.010	0.008
Minimum Debi	Q1	m <sup>3</sup> /h	0.0156	0.0125	0.010	0.00794	0.00625	0.005
Q3/Q1 (MI-001 OIML R49)	-		160	200	250	315	400	500
Maksimum Kayıt Kapasitesi		m <sup>3</sup>	9999 / 99999 / 99999,99 / 99999,999					
Şebekeye Bağlanış	-		Her türlü pozisyon					
İlk Hareket Debisi	Qi	l/h	1					
Maksimum Çalışma Basıncı		bar	16					
Maksimum Çalışma Sıcaklığı		°C	50					
Basınç Kaybı		bar	0.6					
En Küçük Okuma Bölüntüsü		m <sup>3</sup> /h	0.00005					
Doğruluk Sınıfı	-		Sınıf 1 / Sınıf 2					



### BOYUTLAR

Anma çapı	DN	15	mm
Bağlantı Çapı	D	G 3/4	B
Toplam Yükseklik	H	115	mm
Eksen Yüksekliği	h	41	mm
Genişlik	B	93	mm
Boy	L	165   170	mm
Rakorlu Boy	LB	245   250	mm
Birim Ağırlık		1.19	kg
Koli Ağırlığı (Rakorlar Hariç)		12.80	kg
Koli Ağırlığı (Rakorlar Dahil)		14.16	kg
Kolideki Sayaç Sayısı		10	Ad.
Koli Ebatları		27x48x20	cm



"Ürünlerimizde yapmış olduğumuz sürekli iyileştirme çalışmalarından dolayı, önceden haber vermeden ürün dizayn ve yapısında değişiklik yapma hakkını saklı tutarız."