

# BAYLAN

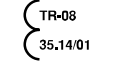
## SU SAYAÇLARI

## AK-21

### Ön Ödemeli Su Sayacı

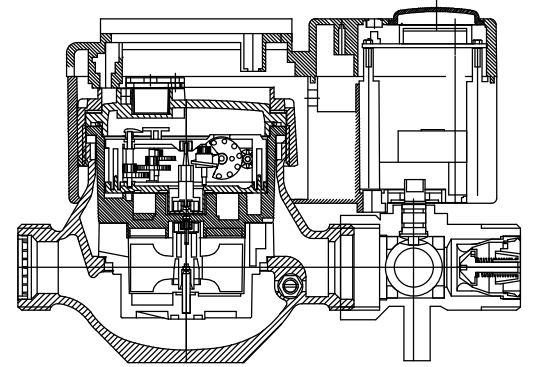


BS OHSAS 18001:2007  
ISO 14001:2004



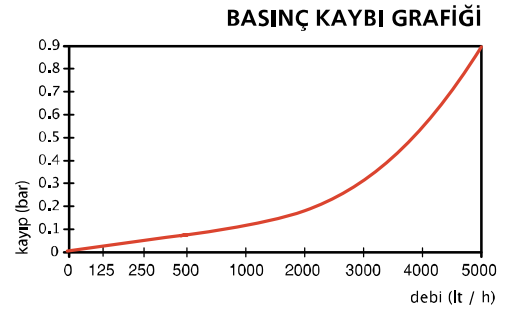
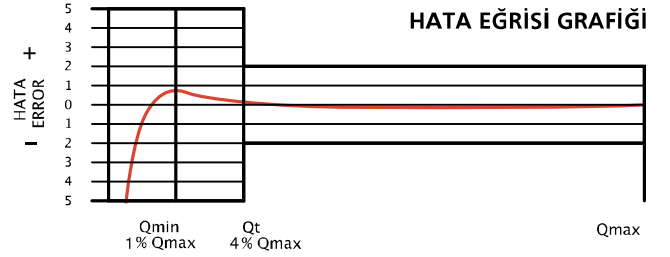
### GENEL ÖZELLİKLERİ

- Peşin ödeme ile faturalandırma
- Su sarfiyatının tam olarak yönetilebilmesi
- Sayaç okuma gereksiniminin ortadan kalkması
- Bilgisayar ortamında kolayca istatistik hazırlama
- Borç yüzünden sayaç sökme işlemine son
- Değişik tarifeleri uygulama imkanı
- Kontaklız kart kullanımı ile dış etkilere karşı tam izolasyon
- 3 yıl garanti
- Çekvalf ve filtre
- 30 °C ye kadar olan soğuk sular için
- Uzun ömürlü ve bakımsız çalışma
- Yıllarca yedek parça ve servis sağlama



### PERFORMANS ÖZELLİKLERİ

Anma Debi	Qn	( m <sup>3</sup> / h )	: 2.5
Maksimum Debi	Qmax	( m <sup>3</sup> / h )	: 5
Geçiş Debi	Qt	( m <sup>3</sup> / h )	: 0.20
Minimum Debi	Qmin	( m <sup>3</sup> / h )	: 0.05
İlk Hareket Debi	Qi	( l/h )	: 12
Maksimum Çalışma Basıncı		( bar )	: 10
Maksimum Çalışma Sıcaklığı		( °C )	: 30
Metrolojik Sınıf			: B
Basınç Kaybı		( bar )	: 1
Maksimum Kayıt Kapasitesi		( m <sup>3</sup> )	: 99999
En Küçük Okuma Bölüntüsü		( m <sup>3</sup> )	: 0.00005
Şebekeye Bağlanış			: Yatay
Koli Ağırlığı (Rakorlar Hariç)		( kg )	: 2.1
Koli Ağırlığı (Rakorlar Dahil)		( kg )	: 2.35
Kolideki Sayaç Sayısı			: 1
Koli Ebatları		( cm )	: 22x15x15



### BOYUTLAR

Anma çapı	DN	20	mm
Bağlantı Çapı	D	G 1	B
Toplam Yükseklik	H	130	mm
Eksen yüksekliği	h	28	mm
Boy	L	190	mm
Genişlik	B	110	mm
Rakorlu Boy	LB	290	mm
LCD Ekran Boyu		64x20	mm
LCD Ekran Boyu		30°	mm

