

BAYLAN

SU SAYAÇLARI

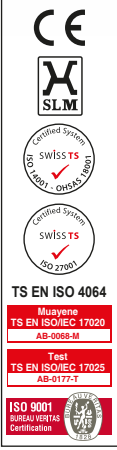
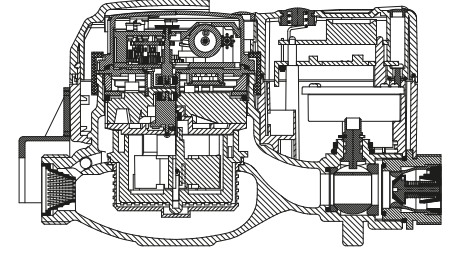
AK-311

Uzaktan Okumalı ve Ön Ödemeli Su Sayacı



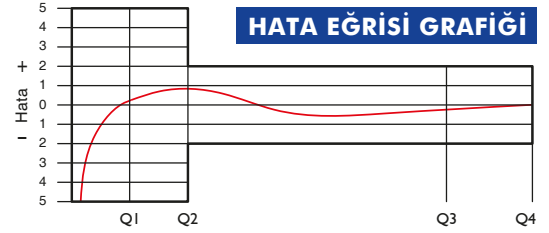
GENEL ÖZELLİKLERİ

- MID (Ölçü Aletleri Direktifi) sertifikası
- RF (Radyo Frekansı) ile uzaktan okumaya uygunluk
- GPRS kollektör üzerinden merkezi okuma sistemine uygunluk
- Sayaç okuma işleminin ortadan kalkması
- Borç yüzünden sayaç sökme işlemine son
- İçme suyuna uygunluk
- Anlaşılır ikaz ve bilgilendirme ikonları
- Rakor güvenlik kapağı ve elektronik algılayıcı
- Bilgisayar ortamında kolayca istatistik hazırlama
- İdarece değiştirilebilir Lityum Pil
- Kontaklı kart kullanımı ile dış etkilere karşı tam izolasyon
- Aydınlatmalı geniş açılı grafik ekran LCD
- IP68 korumalı elektronik devre ve mekanik sayaç
- 50°C ye kadar olan soğuk sular için
- Uzun ömürlü ve bakımsız çalışma
- Yıllarca yedek parça ve servis sağlama
- Kaçak kontrol sistemi, 3 yıl garanti

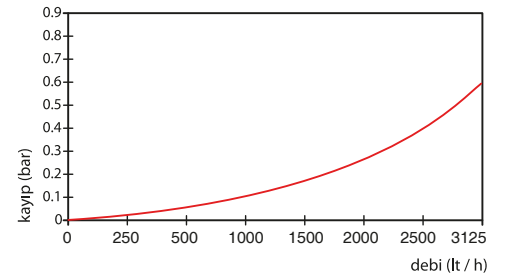


PERFORMANS ÖZELLİKLERİ

Aşırı Yükleme Debisi	Q4	m ³ /h	3.125	3.125	5	5	5
Sürekli Debisi	Q3	m ³ /h	2.5	2.5	4	4	4
Geçiş Debisi	Q2	m ³ /h	0.04	0.025	0.064	0.040	0.032
Minimum Debi	Q1	m ³ /h	0.025	0.0156	0.040	0.025	0.020
Q3/Q1 (MI-001 OIML R49)	-	-	100	160	100	160	200
İlk Hareket Debisi	Qi	l/h	7				
Maksimum Çalışma Basıncı		bar	16				
Maksimum Çalışma Sıcaklığı		°C	50				
Basınç Kaybı		bar	0.6				
Maksimum Kayıt Kapasitesi		m ³	99999				
En Küçük Okuma Bölüntüsü		m ³	0.00005				
Şebekeye Bağlanış		-	Yatay				
Kolideki Sayaç Sayısı		-	5				
Koli Ebatları		cm	16x54.5x23				

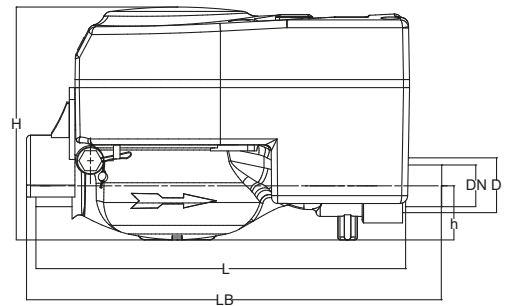


BASINÇ KAYBI GRAFİĞİ



BOYUTLAR

Anma çapı	DN	15	15	20	mm
Bağlantı çapı	D	G 3/4	G 3/4	G 1	B
Toplam Yükseklik	H	118	118	118	mm
Eksen Yüksekliği	h	27	27	27	mm
Boy	L	190	165	190	mm
Genişlik	B	100	100	100	mm
Rakorlu Boy	LB	270	245	270	mm
LCD Ekran Boyu		64x20	64x20	64x20	mm
LCD Ekran Açısı		30°	30°	30°	mm
Birim Ağırlık		1.83	1.85	1.79	kg
Koli Ağırlığı (Rakorlar Hariç)		10.23	10.20	9.68	kg
Koli Ağırlığı (Rakorlar Dahil)		10.83	10.80	10.58	kg



"Ürünlerimizde yapmış olduğumuz sürekli iyileştirme çalışmalarından dolayı, önceden haber vermeden ürün dizayn ve yapısında değişiklik yapma hakkını saklı tutarız."