



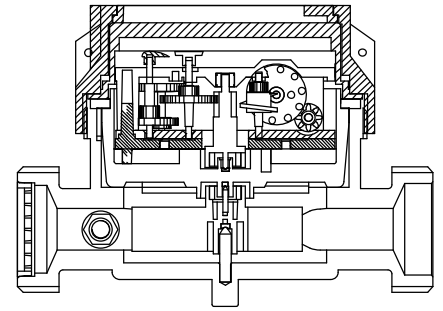
## KK-1 Tek Hüzmeleli Kuru Tip

**BAYLAN**  
SU SAYAÇLARI



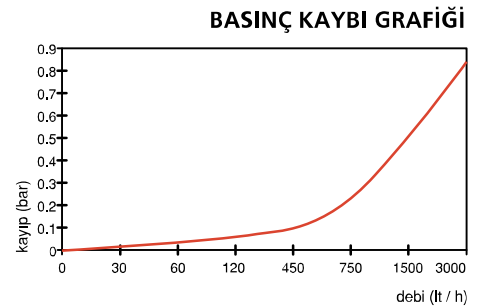
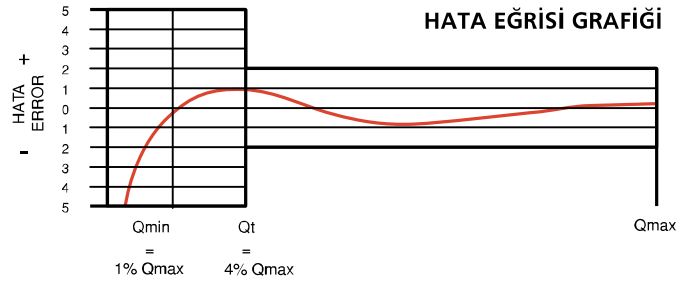
### GENEL ÖZELLİKLERİ

- Tek hüzmeleli tasarımı ile küçük debilerde çok yüksek hassasiyet
- 360° dönen kapak
- Korozyona dirençli elektrostatik boyalı pirinç gövde
- Vakumlu mekanizma
- Optik okumaya uygun
- 3 yıl garanti
- 50°C ye kadar olan soğuk sular için
- Uzun ömürlü ve bakımsız çalışma
- Yıllarca yedek parça ve servis sağlama



### PERFORMANS ÖZELLİKLERİ

Anma Debisi	Qn	( m <sup>3</sup> / h )	: 1.5
Maksimum Debi	Qmax	( m <sup>3</sup> / h )	: 3.0
Geçiş Debisi	Qt	( m <sup>3</sup> / h )	: 0.12
Minimum Debi	Qmin	( m <sup>3</sup> / h )	: 0.03
İlk Hareket Debisi	Qi	( l/h )	: 7
Maksimum Çalışma Basıncı		( bar )	: 16
Maksimum Çalışma Sıcaklığı		( °C )	: 50
Metrolojik Sınıf			: B
Basınç Kaybı		( bar )	: 1
Maksimum Kayıt Kapasitesi		( m <sup>3</sup> )	: 99999
En Küçük Okuma Bölüntüsü		( m <sup>3</sup> )	: 0.00005
Şebekeye Bağlanış			: Yatay
Birim Ağırlık		( kg )	: 0.73
Koli Ağırlığı (Rakorlar Hariç)		( kg )	: 7.7
Koli Ağırlığı (Rakorlar Dahil)		( kg )	: 9.55
Kolideki Sayaç Sayısı			: 10
Koli Ebatları		( cm )	: 20x41.5x15.5



### BOYUTLAR

Anma çapı	DN	15	mm
Bağlantı Çapı	D	G 3/4	B
Toplam Yükseklik	H	86	mm
Eksen Yüksekliği	h	20	mm
Boy	L	110	mm
Genişlik	B	79	mm
Rakorlu Boy	LB	203	mm

