

# BAYLAN

## SU SAYAÇLARI

## KK-12

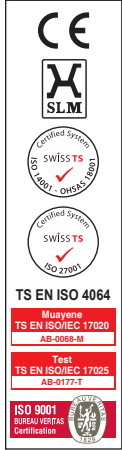
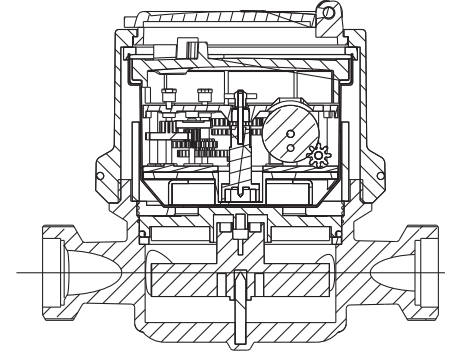
### Tek Hüzmeleli

### Kuru Tip



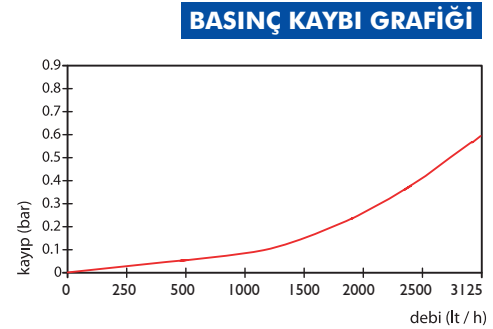
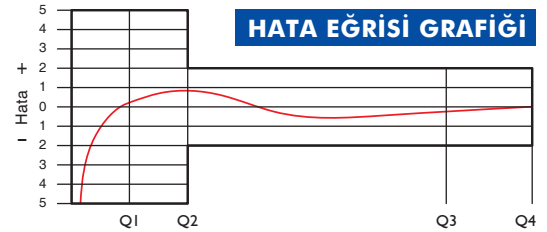
### GENEL ÖZELLİKLERİ

- MID (Ölçü aleti direktifi) Sertifikalı
- Tek hüzmeleli tasarımı ile küçük debilerde çok yüksek hassasiyet
- Pulse çıkışı ve Uzaktan okumaya uygunluk (Opsiyonel)
- Paslanmaz Çelik Mekanizma Çanağı
- İçme suyuna uygunluk
- Korozyona dirençli elektrostatik boyalı pirinç gövde
- Vakumlu mekanizma
- Optik okumaya uygun
- 3 yıl garanti
- 50 °C ye kadar olan soğuk sular için
- Uzun ömürlü ve bakımsız çalışma
- Yıllarca yedek parça ve servis sağlama



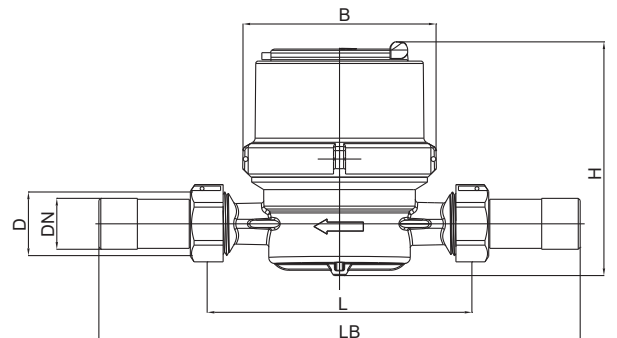
### PERFORMANS ÖZELLİKLERİ

Aşırı Yükleme Debisi	Q4	m <sup>3</sup> /h	3,125			
Sürekli Debisi	Q3	m <sup>3</sup> /h	2,5			
Geçiş Debisi	Q2	m <sup>3</sup> /h	0,050	0,040	0,025	0,050
Minimum Debi	Q1	m <sup>3</sup> /h	0,0312	0,025	0,0156	0,0312
Q3/Q1 (MI-001 OIML R49)	-		80	100	160	80
Şebekeye Bağlanış	-		Yatay			Dikey
İlk Hareket Debisi	Qi	l/h	5			
Maksimum Çalışma Basıncı		bar	16			
Maksimum Çalışma Sıcaklığı		°C	50			
Basınç Kaybı		bar	0,63			
Maksimum Kayıt Kapasitesi		m <sup>3</sup> /h	99999 / 99999,999			
En Küçük Okuma Bölüntüsü		m <sup>3</sup> /h	0.00005			
Kolideki Sayaç Sayısı	-		10			



### BOYUTLAR

Anma Çapı	DN	15	mm
Bağlantı Çapı	D	G 3/4	B
Toplam Yükseklik	H	90,5	mm
Eksen Yüksekliği	h	18,5	mm
Boy	L	110	mm
Genişlik	B	81	mm
Rakorlu Boy	LB	190	mm
Birim Ağırlık		0,67	kg
Koli Ağırlığı (Rakorlar Hariç)		7,36	kg
Koli Ağırlığı (Rakorlar Dahil)		8,72	kg
Koli Ebatları		21x43x17	cm



"Ürünlerimizde yapmış olduğumuz sürekli iyileştirme çalışmalarından dolayı, önceden haber vermeden ürün dizayn ve yapısında değişiklik yapma hakkını saklı tutarız."