

# BAYLAN

## SU SAYAÇLARI

## KK-2

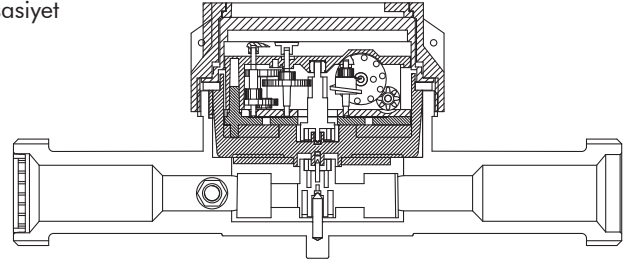
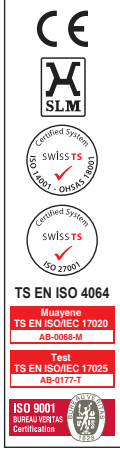
### Tek Hüzmeleli

### Kuru Tip



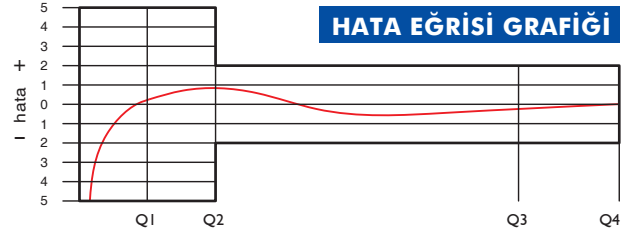
#### GENEL ÖZELLİKLERİ

- MID (Ölçü Aletleri Direktifi) sertifikası
- Optik Okumaya uygunluk
- Pulse çıkışı ve Uzaktan okumaya uygunluk (Opsiyonel)
- Tek hüzmeleli tasarımı ile küçük debilerde çok yüksek hassasiyet
- 360° dönen kapak
- İçme suyuna uygunluk
- Korozyona dirençli elektrostatik boyalı pirinç gövde
- Vakumlu mekanizma
- Optik okumaya uygun
- 3 yıl garanti
- 50°C ye kadar olan soğuk sular için
- Uzun ömürlü ve bakımsız çalışma
- Yıllarca yedek parça ve servis sağlama

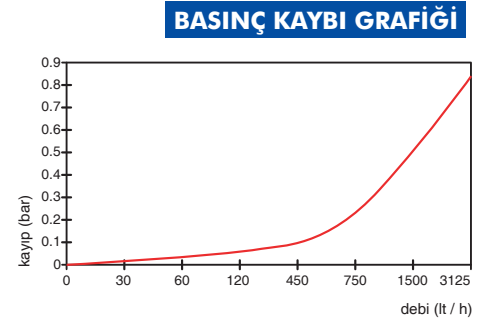


#### PERFORMANS ÖZELLİKLERİ

Aşırı Yükleme Debisi	Q4	m <sup>3</sup> /h	3,125
Sürekli Debisi	Q3	m <sup>3</sup> /h	2,5
Geçiş Debisi	Q2	m <sup>3</sup> /h	0,025
Minimum Debi	Q1	m <sup>3</sup> /h	0,015625
Q3/Q1 (MI-001 OIML R49)	-	-	160
Şebekeye Bağlanış	-	-	Yatay
İlk Hareket Debisi	Qi	l/h	7
Maksimum Çalışma Basıncı	bar	-	16
Maksimum Çalışma Sıcaklığı	°C	-	50
Basınç Kaybı	bar	-	0,63
Maksimum Kayıt Kapasitesi	m <sup>3</sup>	-	9999
En Küçük Okuma Bölüntüsü	m <sup>3</sup> /h	-	0.00005
Kolideki Sayaç Sayısı	-	-	10
Koli Ebatları	cm	-	24x47x23



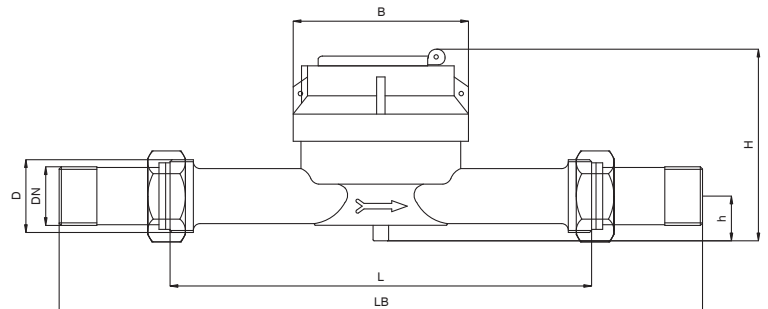
HATA EĞRİSİ GRAFİĞİ



BASINÇ KAYBI GRAFİĞİ

#### BOYUTLAR

Anma Çapı	DN	20	mm
Bağlantı Çapı	D	G 1	B
Toplam Yükseklik	H	86	mm
Eksen Yüksekliği	h	20	mm
Boy	L	190	mm
Genişlik	B	79	mm
Rakorlu Boy	LB	270	mm
Birim Ağırlık		0,92	kg
Koli Ağırlığı (Rakorlar Hariç)		9,86	kg
Koli Ağırlığı (Rakorlar Dahil)		11,66	kg



"Ürünlerimizde yapmış olduğumuz sürekli iyileştirme çalışmalarından dolayı, önceden haber vermeden ürün dizayn ve yapısında değişiklik yapma hakkını saklı tutarız."