

BAYLAN

SU SAYAÇLARI

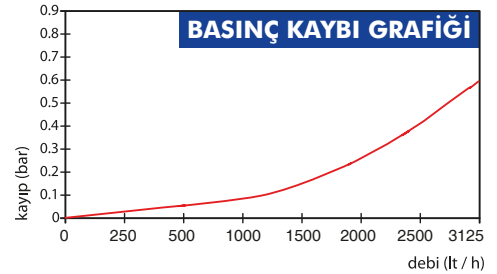
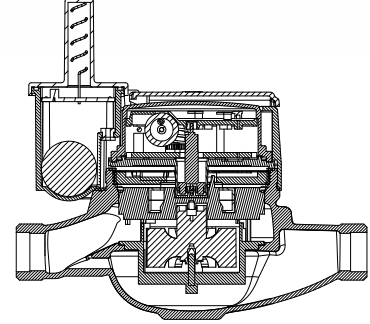
TK-4 RF Çok Hüzmeli Kuru Tip



GENEL ÖZELLİKLERİ

LoRa & m-Bus Akıllı Su Sayacı

- Sayaç ve haberleşme birimleri aynı kutuda olan kompakt tasarım
- Dahili Lora modülü ile LoRa ve FSK modülasyonu ile haberleşme
- LoRaWAN™ Class A desteği
- Wireless MBUS desteği • 3.6V Lityum pil
- Eşzamanlı LoRaWAN™ ve Wireless MBUS desteği (Opsiyonel)
- Seçilebilir frekans bandı EU 863-870 Mhz
- MID (Ölçü aleti direktifi) Sertifikalı
- Çok hüzmeli tasarımı ile uzun ömür
- Optik Okumaya uygunluk
- İçme suyuna uygunluk
- Düşük basınç kaybı • 3 yıl garanti
- İlk hareket debisinde yüksek hassasiyet
- Vakumlu ve manyetik korumalı mekanizma
- Korozyona dirençli elektrostatik boyalı pirinç gövde
- 50 °C ye kadar olan soğuk sular için
- Uzun ömürlü ve bakımsız çalışma • Çekvalf
- Yıllarca yedek parça ve servis sağlama

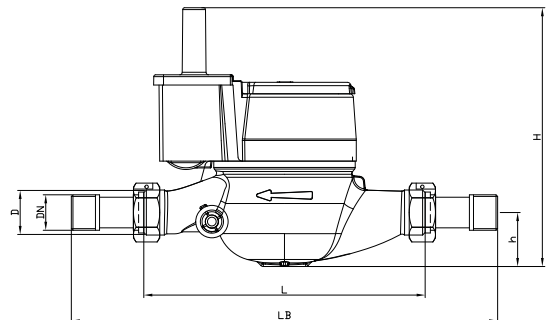
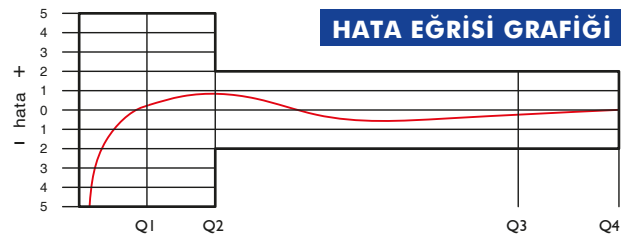


PERFORMANS ÖZELLİKLERİ

Aşırı Yükleme Debisi	Q4	m ³ /h	3,125								
Sürekli Debisi	Q3	m ³ /h	2,5								
Geçiş Debisi	Q2	m ³ /h	0,040	0,032	0,025	0,02	0,016	0,1	0,08	0,0635	0,05
Minimum Debi	Q1	m ³ /h	0,025	0,02	0,0156	0,0125	0,010	0,0625	0,05	0,03968	0,0312
Q3/Q1 (MI-001 OIML R49)			100	125	160	200	250	40	50	63	80
Şebekeye Bağlanış			Yatay				Dikey				
Maksimum Kayıt Kapasitesi			9999 / 99999 / 99999,99 / 99999,999								
İlk Hareket Debisi	Qi	l/h	5								
Maksimum Çalışma Basıncı		bar	16								
Maksimum Çalışma Sıcaklığı		°C	50								
Basınç Kaybı		bar	0,6								
En Küçük Okuma Bölüntüsü		m ³	0,00005								
Sınıf			Sınıf 1 / Sınıf 2								

BOYUTLAR

Anma Çapı	DN	15	mm
Bağlantı Çapı	D	G 3/4	B
Toplam Yükseklik	H	151	mm
Eksen Yüksekliği	h	33	mm
Genişlik	B	85	mm
Boy	L	165	mm
Rakorlu Boy	LB	245	mm
Birim Ağırlık		1,21	kg
Koli Ağırlığı (Rakorlar Hariç)		6,81	kg
Koli Ağırlığı (Rakorlar Dahil)		7,56	kg
Kolideki Sayaç Sayısı		5	ad
Koli Ebatları		19x54x23	cm



"Ürünlerimizde yapmış olduğumuz sürekli iyileştirme çalışmalarından dolayı, önceden haber vermeden ürün dizayn ve yapısında değişiklik yapma hakkını saklı tutarız."