

# BAYLAN

## SU SAYAÇLARI

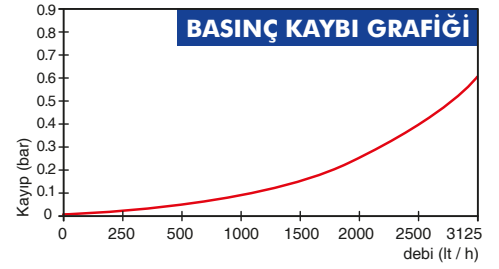
## VK-10 RF Volümetrik Tip



### GENEL ÖZELLİKLERİ

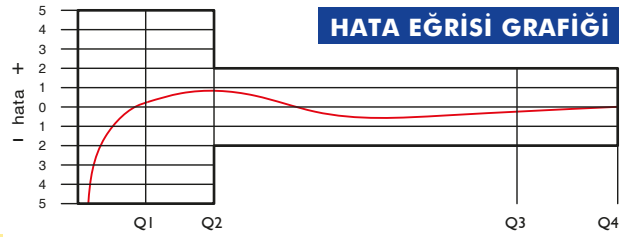
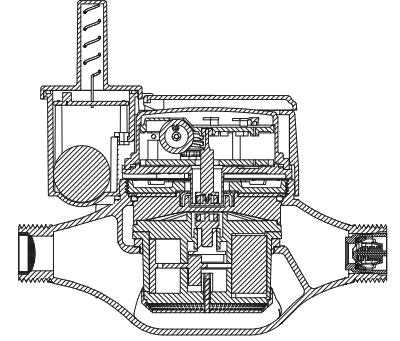
#### LoRa & wM-Bus Akıllı Su Sayacı

- Sayaç ve haberleşme birimleri aynı kutuda olan kompakt tasarım
- Dahili Lora modülü ile LoRa ve FSK modülasyonu ile haberleşme
- LoRaWAN™ Class A desteği
- Wireless MBUS desteği • 3.6V Lityum pil
- Eşzamanlı LoRaWAN™ ve Wireless MBUS desteği (Opsiyonel)
- Seçilebilir frekans bandı EU 863-870 Mhz
- MID (ölçü Aletleri Direktifi) sertifikası
- Volümetrik ölçüm teknolojisi ile çok yüksek ölçüm hassasiyeti
- Her türlü pozisyonda hassas ve doğru ölçüm
- Optik Okumaya uygunluk
- Çok düşük ilk hareket debisi • İçme suyuna uygunluk
- Korozyona dirençli elektrostatik boyalı piring gövde
- Çekvalf • 3 yıl garanti
- 50 °C ye kadar olan soğuk sular için
- Uzun ömürlü ve bakımsız çalışma
- Yıllarca yedek parça ve servis sağlama



### PERFORMANS ÖZELLİKLERİ

Aşırı Yükleme Debisi	Q4	m <sup>3</sup> /h	3,125					
Sürekli Debisi	Q3	m <sup>3</sup> /h	2,500					
Geçiş Debisi	Q2	m <sup>3</sup> /h	0,0250	0,0200	0,016	0,0127	0,010	0,008
Minimum Debi	Q1	m <sup>3</sup> /h	0,0156	0,0125	0,010	0,00794	0,00625	0,005
Q3/Q1 (MI-001 OIML R49)	-		160	200	250	315	400	500
Maksimum Kayıt Kapasitesi		m <sup>3</sup>	9999 / 99999 / 99999,99 / 99999,999					
Şebekeye Bağlanış			Her türlü pozisyon					
İlk Hareket Debisi	Qi	l/h	1					
Maksimum Çalışma Basıncı		bar	16					
Maksimum Çalışma Sıcaklığı		°C	50					
Basınç Kaybı		bar	0,6					
En Küçük Okuma Bölüntüsü		m <sup>3</sup> /h	0,00005					
Doğruluk Sınıfı			Sınıf 1 / Sınıf 2					



### BOYUTLAR

Anma çapı	DN	15	15	20	mm
Bağlantı Çapı	D	G 3/4	G 3/4	G 1	B
Toplam Yükseklik	H	154	154	154	mm
Eksen Yüksekliği	h	38,5	38,5	38,5	mm
Genişlik	B	86	86	86	mm
Boy	L	165	170	190	mm
Rakorlu Boy	LB	245	250	270	mm
Birim Ağırlık		1,29	-	1,35	kg
Koli Ağırlığı (Rakorlar Hariç)		7,26	-	7,56	kg
Koli Ağırlığı (Rakorlar Dahil)		7,96	-	8,50	kg
Kolideki Sayaç Sayısı		5	5	5	ad
Koli Ebatları		19x54x23	19x54x23	19x54x23	cm

