

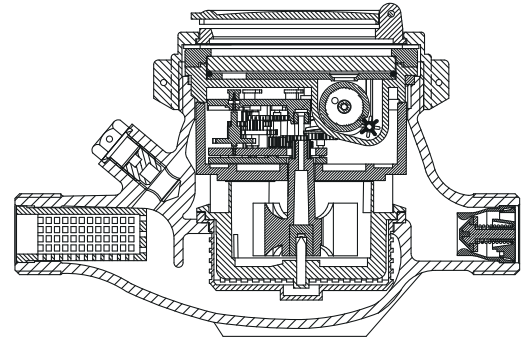
# BAYLAN

## SU SAYAÇLARI

## SD-1

### Çok Hüzmeli

### Yarı Kuru Tip



### GENEL ÖZELLİKLERİ

- MID (Ölçü aleti direktifi) Sertifikalı
- Optik Okumaya uygunluk
- Pulse çıkışı ve Uzaktan okumaya uygunluk (Opsiyonel)
- Çok hüzmeli tasarımı ile uzun ömür
- İçme suyuna uygunluk • Çekvalf
- Düşük basınç kaybı • Çift filtrelili • 3 yıl garanti
- İlk hareket debisinde yüksek hassasiyet
- Basınca ve darbeye dayanıklı özel cam
- 360° dönen kapak • Tamburları propilen glikol korumalı
- Korozyona dirençli elektrostatik boyalı piring gövde
- 50 °C ye kadar olan soğuk sular için
- Uzun ömürlü ve bakımsız çalışma
- Yıllarca yedek parça ve servis sağlama



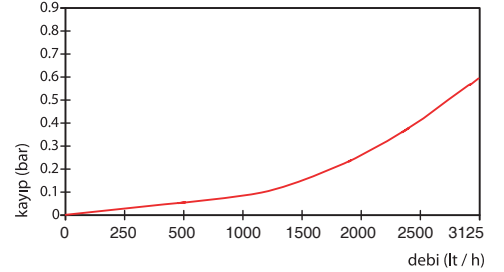
### PERFORMANS ÖZELLİKLERİ

Aşırı Yükleme Debisi	Q4	m³/h	3,125		
Sürekli Debisi	Q3	m³/h	2,5		
Geçiş Debisi	Q2	m³/h	0,025	0,02	0,016
Minimum Debi	Q1	m³/h	0,0156	0,0125	0,01
Q3/Q1 (MI-001 OIML R49)	-		160	200	250
Şebekeye Bağlanış	-		Yatay		
Maksimum Kayıt Kapasitesi	m³		9999 / 99999 / 99999,99 / 99999,999		
İlk Hareket Debisi	Qi	l/h	5		
Maksimum Çalışma Basıncı	bar		16		
Maksimum Çalışma Sıcaklığı	°C		50		
Basınç Kaybı	bar		0,6		
En Küçük Okuma Bölüntüsü	m³/h		0,00005		
Doğruluk Sınıfı	-		Sınıf 1/Sınıf 2		

### BOYUTLAR

Anma Çapı	DN	15	mm
Bağlantı Çapı	D	G 3/4	B
Toplam Yükseklik	H	112	mm
Eksen Yüksekliği	h	33	mm
Boy	L	165	mm
Genişlik	B	95	mm
Rakorlu Boy	LB	245	mm
Birim Ağırlık		1,25	kg
Koli Ağırlığı (Rakorlar Hariç)		13,29	kg
Koli Ağırlığı (Rakorlar Dahil)		14,69	kg
Kolideki Sayaç Sayısı		10	ad
Koli Ebatları		27x48,5x20	cm

### BASINÇ KAYBI GRAFİĞİ



### HATA EĞRİSİ GRAFİĞİ

