

# BAYLAN

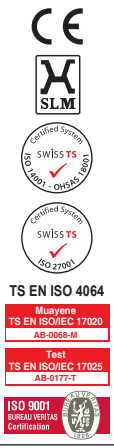
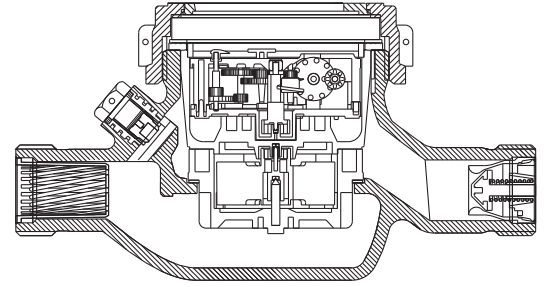
## SU SAYAÇLARI

## TK-1P Çok Hüzmeli Kuru Tip



### GENEL ÖZELLİKLERİ

- MID (Ölçü aleti direktifi) Sertifikalı
- Çok hüzmeli tasarımı ile uzun ömür
- Düşük basınç kaybı • İçme suyuna uygunluk
- Vakumlu ve manyetik korumalı mekanizma
- Basınca ve darbeye dayanıklı özel cam
- 360° dönen kapak
- Basınca ve darbeye dayanıklı plastik gövde
- Optik Okumaya uygunluk
- Pulse çıkışı ve Uzaktan okumaya uygunluk (Opsiyonel)
- Paslanmaz Çelik Mekanizma Çanağı (Opsiyonel)
- 3 yıl garanti • Çekvalf
- 50 °C ye kadar olan soğuk sular için
- Uzun ömürlü ve bakımsız çalışma
- Yıllarca yedek parça ve servis sağlama
- Pirinç ve plastik rakor başı dişli seçeneği



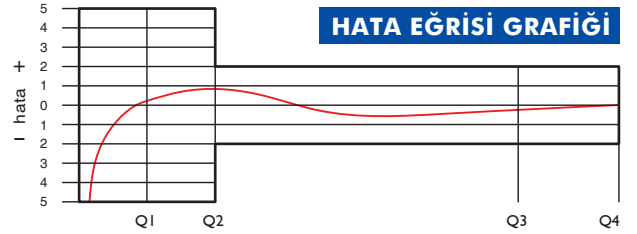
### PERFORMANS ÖZELLİKLERİ

Aşırı Yükleme Debisi	Q4	m <sup>3</sup> /h	3,125
Sürekli Debisi	Q3	m <sup>3</sup> /h	2,5
Geçiş Debisi	Q2	m <sup>3</sup> /h	0,025
Minimum Debi	Q1	m <sup>3</sup> /h	0,015625
Q3/Q1 (MI-001 OIML R49)	-		160
Şebekeye Bağlanış	-		Yatay
İlk Hareket Debisi	Qi	l/h	7
Maksimum Çalışma Basıncı		bar	16
Maksimum Çalışma Sıcaklığı		°C	50
Basınç Kaybı		bar	0,63
Maksimum Kayıt Kapasitesi		m <sup>3</sup>	99999
En Küçük Okuma Bölüntüsü		m <sup>3</sup> /h	0,00005
Kolideki Sayaç Sayısı		-	10
Koli Ebatları		cm	27x52x22

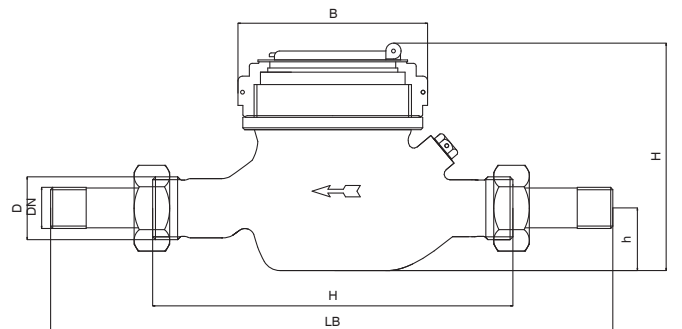
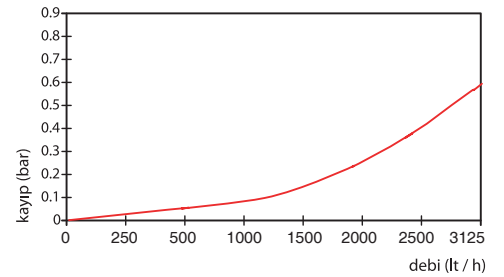
### BOYUTLAR

Anma Çapı	DN	20	mm
Bağlantı Çapı	D	G 1	B
Toplam Yükseklik	H	120	mm
Eksen Yüksekliği	h	38,5	mm
Boy	L	190	mm
Genişlik	B	101	mm
Rakorlu Boy	LB	270	mm
Birim Ağırlık		0,79	kg
Koli Ağırlığı (Rakorlar Hariç)		8,74	kg
Koli Ağırlığı (Rakorlar Dahil)		10,64	kg

### HATA EĞRİSİ GRAFİĞİ



### BASINÇ KAYBI GRAFİĞİ



"Ürünlerimizde yapmış olduğumuz sürekli iyileştirme çalışmalarından dolayı, önceden haber vermeden ürün dizayn ve yapısında değişiklik yapma hakkını saklı tutarız."