

BAYLAN

SU SAYAÇLARI

TK-23

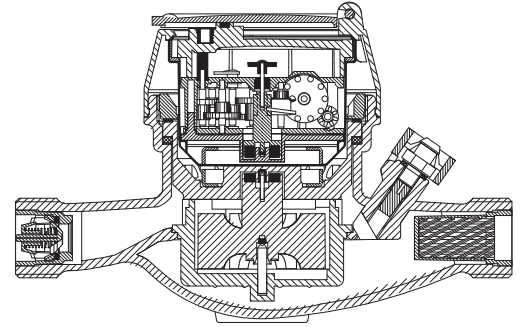
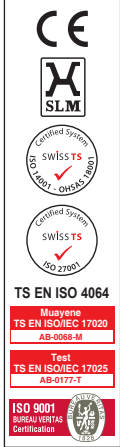
Çok Hüzmeli

Kuru Tip



GENEL ÖZELLİKLERİ

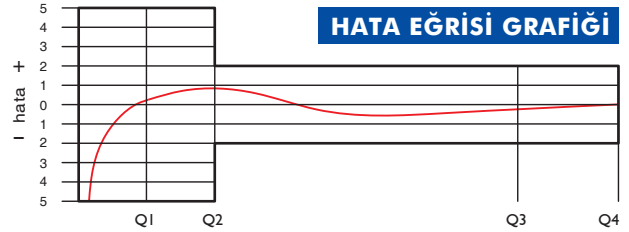
- MID (Ölçü aleti direktifi) Sertifikalı
- Çok hüzmeli tasarımı ile uzun ömür
- Optik Okumaya uygunluk
- Pulse çıkışı ve Uzaktan okumaya uygunluk (Opsiyonel)
- Paslanmaz Çelik Mekanizma Çanağı
- İşme suyuna uygunluk • 359° Dönen kapak ve mekanizma
- Düşük basınç kaybı • 3 yıl garanti • Çekvalf
- İlk hareket debisinde yüksek hassasiyet
- Vakumlu ve manyetik korumalı mekanizma
- Korozyona dirençli elektrostatik boyalı pirinç gövde
- 50 °C ye kadar olan soğuk sular için
- Uzun ömürlü ve bakımsız çalışma
- Yıllarca yedek parça ve servis sağlama



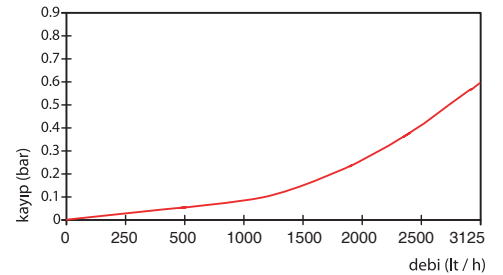
PERFORMANS ÖZELLİKLERİ

Aşırı Yükleme Debisi	Q4	m ³ /h	3,125
Sürekli Debisi	Q3	m ³ /h	2,5
Geçiş Debisi	Q2	m ³ /h	0,025
Minimum Debi	Q1	m ³ /h	0,0156
Q3/Q1 (MI-001 OIML R49)	-		160
Şebekeye Bağlanış	-		Yatay
İlk Hareket Debisi	Qi	l/h	5
Maksimum Çalışma Basıncı	bar		16
Maksimum Çalışma Sıcaklığı	°C		50
Basınç Kaybı	bar		0,63
Maksimum Kayıt Kapasitesi	m ³		99999
En Küçük Okuma Bölüntüsü	m ³ /h		0.00005
Kolideki Sayaç Sayısı	-		10
Koli Ebatları	cm		24,5x45x20

HATA EĞRİSİ GRAFİĞİ

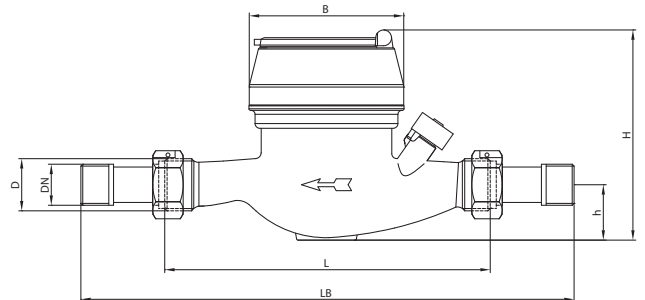


BASINÇ KAYBI GRAFİĞİ



BOYUTLAR

Anma Çapı	DN	15	mm
Bağlantı Çapı	D	G 3/4	B
Toplam Yükseklik	H	106	mm
Eksen Yüksekliği	h	29	mm
Boy	L	165	mm
Genişlik	B	78,5	mm
Rakorlu Boy	LB	245	mm
Birim Ağırlık		0,86	kg
Koli Ağırlığı (Rakorlar Hariç)		9,33	kg
Koli Ağırlığı (Rakorlar Dahil)		10,73	kg



"Ürünlerimizde yapmış olduğumuz sürekli iyileştirme çalışmalarından dolayı, önceden haber vermeden ürün dizayn ve yapısında değişiklik yapma hakkını saklı tutarız."