

BAYLAN

SU SAYAÇLARI

TK-4

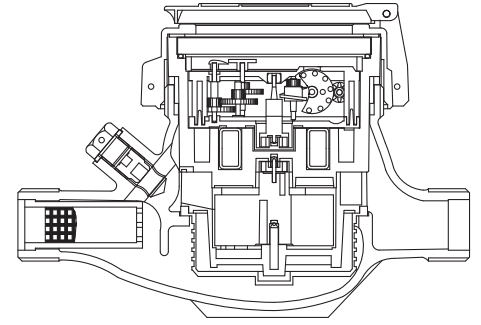
Çok Hüzmeli

Kuru Tip



GENEL ÖZELLİKLERİ

- MID (Ölçü aleti direktifi) Sertifikalı
- Çok hüzmeli tasarımı ile uzun ömür
- Optik Okumaya uygunluk
- Pulse çıkışı ve Uzaktan okumaya uygunluk (Opsiyonel)
- Paslanmaz Çelik Mekanizma Çanağı (Opsiyonel)
- İçme suyuna uygunluk • 360° dönen kapak
- Düşük basınç kaybı • 3 yıl garanti
- İlk hareket debisinde yüksek hassasiyet
- Vakumlu ve manyetik korumalı mekanizma
- Korozyona dirençli elektrostatik boyalı pirinç gövde
- 50 °C ye kadar olan soğuk sular için
- Uzun ömürlü ve bakımsız çalışma • Çekvalf
- Yıllarca yedek parça ve servis sağlama



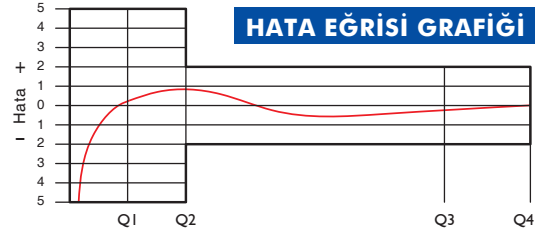
PERFORMANS ÖZELLİKLERİ

Aşırı Yükleme Debisi	Q4	m ³ /h	3,125		
Sürekli Debisi	Q3	m ³ /h	2,5		
Geçiş Debisi	Q2	m ³ /h	0,025	0,02	0,016
Minimum Debi	Q1	m ³ /h	0,0156	0,125	0,01
Q3/Q1 (MI-001 OIML R49)	-		160	200	250
Şebekeye Bağlanış	-		Yatay		
İlk Hareket Debisi	Qi	l/h	5		
Maksimum Çalışma Basıncı		bar	16		
Maksimum Çalışma Sıcaklığı		°C	50		
Basınç Kaybı		bar	0,6		
Maksimum Kayıt Kapasitesi		m ³ /h	9999/99999/99999,99/99999,999		
En Küçük Okuma Bölüntüsü		m ³ /h	0.00005		
Sınıf			Sınıf 1 / Sınıf 2		
Kolideki Sayaç Sayısı	-		10		

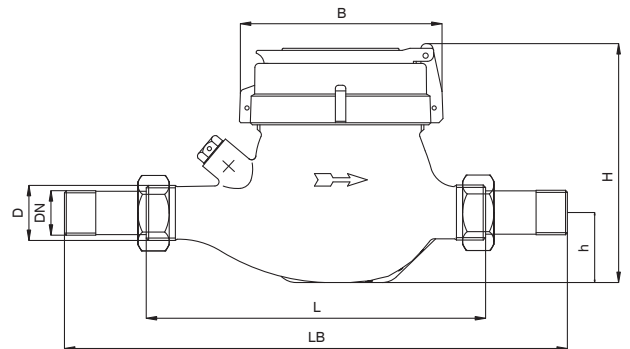
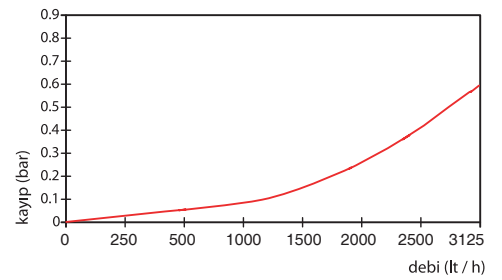
BOYUTLAR

Anma Çapı	DN	15	mm
Bağlantı Çapı	D	G 3/4	B
Toplam Yükseklik	H	118	mm
Eksen Yüksekliği	h	33,5	mm
Boy	L	165	mm
Genişlik	B	95	mm
Rakorlu Boy	LB	245	mm
Birim Ağırlık		1,34	kg
Koli Ağırlığı (Rakorlar Hariç)		14,21	kg
Koli Ağırlığı (Rakorlar Dahil)		15,71	kg
Koli Ebatları		27x48x20	cm

HATA EĞRİSİ GRAFİĞİ



BASINÇ KAYBI GRAFİĞİ



"Ürünlerimizde yapmış olduğumuz sürekli iyileştirme çalışmalarından dolayı, önceden haber vermeden ürün dizayn ve yapısında değişiklik yapma hakkını saklı tutarız."