

# BAYLAN

## SU SAYAÇLARI

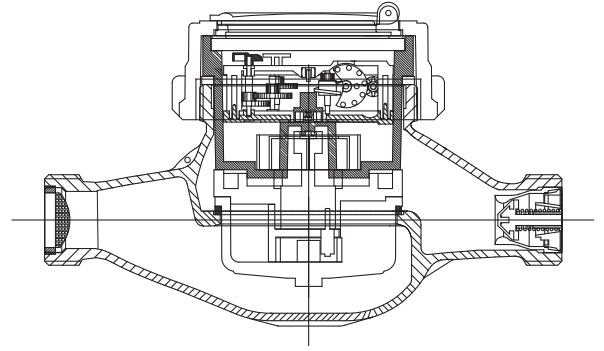
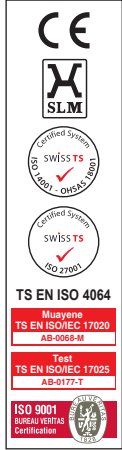
### VK-1

#### Volümetrik Tip



#### GENEL ÖZELLİKLERİ

- MID (Ölçü aleti direktifi) Sertifikalı
- Volümetrik ölçüm teknolojisi ile çok yüksek ölçüm hassasiyet
- Çok düşük ilk hareket debisi
- 3 yıl garanti • İçme suyuna uygunluk
- 360° dönen kapak • Çekvalf
- Optik okumaya uygunluk
- Korozyona dirençli elektrostatik boyalı pirinç gövde
- 50 °C ye kadar olan soğuk sular için
- Uzun ömürlü ve bakımsız çalışma
- Yıllarca yedek parça ve servis sağlama



#### PERFORMANS ÖZELLİKLERİ

Aşırı Yükleme Debisi	Q4	m <sup>3</sup> /h	3,125
Sürekli Debisi	Q3	m <sup>3</sup> /h	2,5
Geçiş Debisi	Q2	m <sup>3</sup> /h	0,025
Minimum Debi	Q1	m <sup>3</sup> /h	0,015625
Q3/Q1 (MI-001 OIML R49)	-		160
Şebekeye Bağlanış	-		Her türlü pozisyon
İlk Hareket Debisi	Qi	l/h	1
Maksimum Çalışma Basıncı	bar		16
Maksimum Çalışma Sıcaklığı	°C		50
Basınç Kaybı	bar		0,63
Maksimum Kayıt Kapasitesi	m <sup>3</sup> /h		99999
En Küçük Okuma Bölüntüsü	m <sup>3</sup> /h		0,00005

#### BOYUTLAR

Anma Çapı	DN	20	mm
Bağlantı Çapı	D	G 1	B
Toplam Yükseklik	H	116	mm
Eksen Yüksekliği	h	38	mm
Boy	L	190	mm
Genişlik	B	93	mm
Rakorlu Boy	LB	270	mm
Birim Ağırlık		1,35	kg
Koli Ağırlığı (Rakorlar Hariç)		14,34	kg
Koli Ağırlığı (Rakorlar Dahil)		16,24	kg
Kolideki Sayaç Sayısı		10	ad
Koli Ebatları		25x47x22	cm

