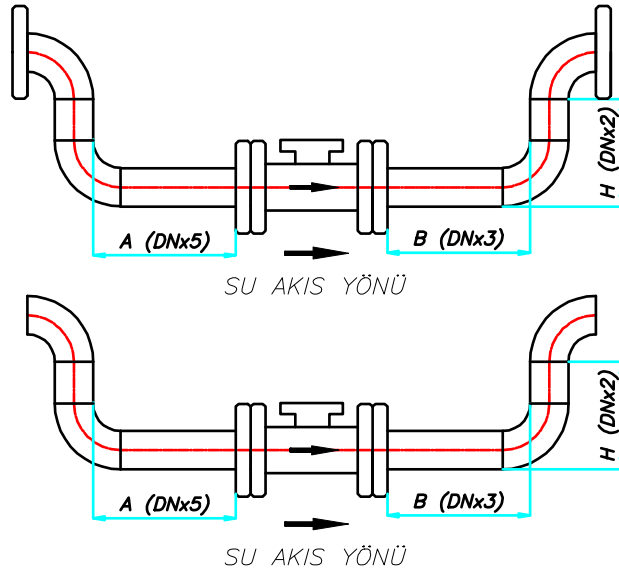
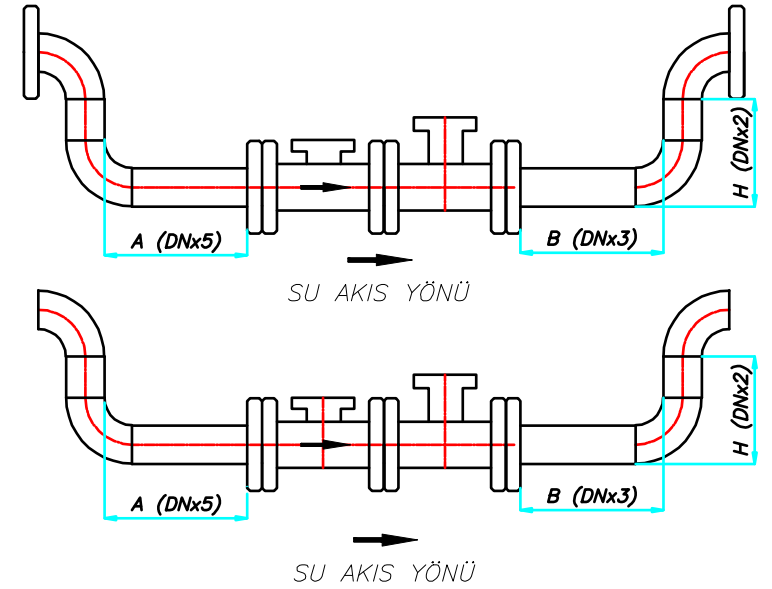


# BAYLAN ULTRASONİK SAYAÇ MONTAJ ŞEMASI

DN50–DN200 ULTRASONİK SAYAÇ MONTAJ SEMASI



ULTRASONİK AÇMA KAPAMA VANALI SAYAÇ MONTAJ SEMASI



	A (DNx5) (mm)	B (DNx3) (mm)	H (DNx2) (mm)
DN50	250	150	100
DN65	325	195	130
DN80	400	240	160
DN100	500	300	200
DN125	625	375	250
DN150	750	450	300
DN200	1000	600	400