

# BAYLAN

## SU SAYAÇLARI



### BSH-4 (10-40 Metre) Sayaçlı Su Alma Vanası Tek Çıkışlı

#### GENEL ÖZELLİKLERİ

Tip 4 Sulama Hidranti

- RF-LoRa® -Akıllı Kartlı
- İçme suyuna uygun termoplastik kaplama
- MID (Ölçü Aletleri Direktifi) sertifikası
- Dahili LoRa® modülü ile LoRa® ve FSK modülasyonu ile haberleşme
- LoRaWAN® Class A / Class B desteği
- Wireless MBUS desteği
- Sfero Döküm EN GJS400-15
- Su alma vanasında kullanılan diğer malzemeler (Pirinç, Alüminyum, Paslanmaz Çelik, Epidem Kauçuk, GGG40)

- Flanşlı bağlantı TS EN 1092-2
- IP68 koruma sınıfı
- Havayı Ölçmez
- Temassız kart kullanımı
- Uzun ömürlü Lityum pil
- Düşük basınç kaybı
- Sulama Sayacı Ortak Kullanım Özelliği
- Akıllı Kart ile kredi yükleme imkanı
- Çok düşük ilk ölçüm debisi
- Ters su akışını algılama
- Aydınlatmalı grafik ekran LCD



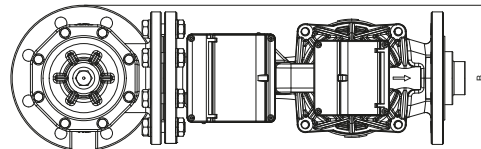
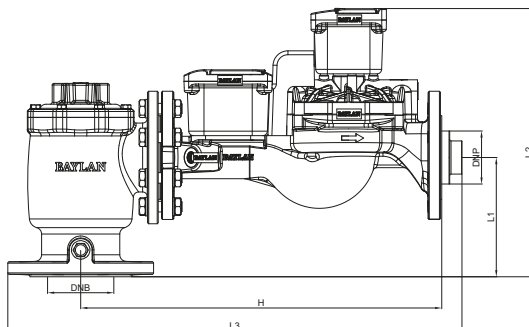
Açma ve kapama (Tam açık pozisyondan tam kapalı pozisyona geçiş süresi 30-45 saniye)	Debi sınırlayıcı anma çapı 80mm. Debi sınırlayıcı anma basıncı PN16.
Su alma vanası efektif debide çalışırken oluşan yük kaybı 0,8 Bar	Anma Basıncı PN10/ PN16
Su alma vanasına bağlı sayaç tipi UC-80.	
Sayaçın anma çapı 80mm.	
Sayaçın anma basıncı PN16.	
Sayaçın metrolojik sınıfı Class B.	
Debi ölçme (Efektif debisi 63 m3/h)	
Debi sınırlayıcı vida ile bağlantı yapılır.	
(Opsiyonel max. 10-12 l/s)	

#### KULLANIM METOTLARI

- 1) Depolama: Üretim için gerekli tüm aşamalardan geçen su alma vanası ve UC-80 tip sayaçlar tahta kasaların içerisinde koruyucu köpüklerle birlikte koyulur ve depolama yapılır.
- 2) Görevlendirme ve işletme deneyleri: Tarımsal sulama hidrantları, sulama şebekelerine bağlantı yapılarak gerektiğinde uzaktan kumanda ederek tarım arazilerine gerekli suyun iletilmesi ve ölçümü için kullanılır. Su çıkış noktalarına yerleştirilen sulama hidrantları, saha koşullarından ayrı olarak sulama sisteminde istenilen basınç ve debide tüm kullanıcıların eşit şartlarda su kullanmalarını sağlar. Su israfını ve enerji sarfiyatını önlemiş olur. Sulama hidrantlarından maksimum verim alınması için ise, şebekelerdeli su temizliğinin önemi büyüktür. Bunun yanı sıra su çıkışlarına sulama hidrantlarının doğru ve eksiksiz bir şekilde montajlanması gerekmektedir.
- 3) Bakım ve Onarım: a) Yıllarca bozulmadan çalışır, ilk günkü doğruluk ve hassasiyetini korur.  
b) Yıllarca yedek parça ve servis desteği sağlama.

#### BOYUT VE AĞIRLIKLAR

TIP	GİRİŞ ÇAPI DNB	ÇIKIŞ ÇAPI DNP	L3 UZUNLUK	H MERKEZ ÇIKIŞ UZUNLUK	B GENİŞLİK	L2 YÜKSEKLİK	L1 EKSEN YÜKSEKLİĞİ	BAĞLANTI VİDA SAYISI VE ÇAPI	ÇIKIŞ BAĞLANTI VİDA SAYISI VE ÇAPI	AĞIRLIK (kg)
Tek Çıkış	100	80	689	548	220	405	180	16 - M16	4-M16	42



"Ürünlerimizde yaptığımız sürekli iyileştirme çalışmalarından dolayı, önceden haber vermeden ürün dizayn ve yapısında değişiklik yapma hakkını saklı tutarız."