

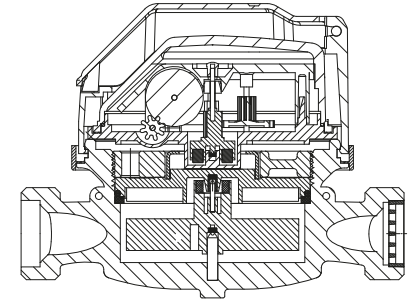
BAYLAN

SU SAYAÇLARI

KK-29P

Tek Hüzmeleli

Kuru Tip



GENEL ÖZELLİKLERİ

- MID (Ölçü aleti direktifi) Sertifikalı
- Tek hüzmeleli tasarımı ile küçük debilerde çok yüksek hassasiyet
- Optik Okumaya uygunluk
- Pulse çıkışı ve Uzaktan okumaya uygunluk (Opsiyonel)
- 359° Dönen kapak ve mekanizma
- 8 Tamburlu kayıt ünitesi • İçme suyuna uygunluk
- Basınca ve darbelere dayanıklı kompozit gövde
- Vakumlu ve manyetik korumalı mekanizma
- 3 yıl garanti
- 50°C ye kadar olan soğuk sular için
- Uzun ömürlü ve bakımsız çalışma
- Yıllarca yedek parça ve servis sağlama
- IP68 korumalı
- Çevre Sınıfları

İklimsel: -10°C/+55°C | Mekanik: M1/O | Elektromanyetik: E2

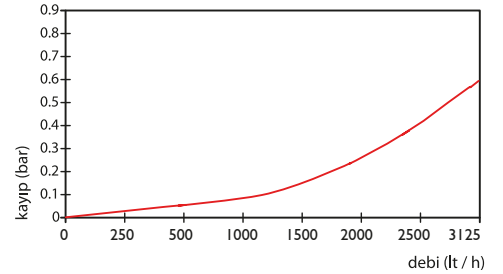
- Q2 ≤ Q ≤ Q4 Aralığında İzin Verilen En Yüksek Hata
- Sınıf 2 Su Sayaçları için; %±2 (Su Sıcaklığı ≤ 30°C), %±3 (Su Sıcaklığı > 30°C)
- Sınıf 1 Su Sayaçları için; %±1 (Su Sıcaklığı ≤ 30°C), %±2 (Su Sıcaklığı > 30°C)
- Q1 ≤ Q < Q2 Aralığında İzin Verilen En Yüksek Hata
- Sınıf 2 Su Sayaçları için; % ± 5
- Sınıf 1 Su Sayaçları için; % ± 3



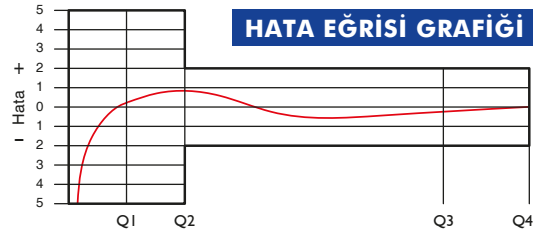
PERFORMANS ÖZELLİKLERİ

Aşırı Yükleme Debisi	Q4	m ³ /h	3,125	
Sürekli Debisi	Q3	m ³ /h	2,5	
Geçiş Debisi	Q2	m ³ /h	0,020	0,050
Minimum Debi	Q1	m ³ /h	0,0125	0,03125
Q3/Q1 (MI-001 OIML R49)	-	≤200	≤80	
Şebekeye Bağlanış	-	Yatay	Dikey	
Maksimum Kayıt Kapasitesi	m ³	9999 / 99999 / 99999,99 / 99999,999		
İlk Hareket Debisi	Qi	l/h	5	
Maksimum Çalışma Basıncı	bar	16		
Maksimum Çalışma Sıcaklığı	°C	50		
Basınç Kaybı Sınıfı	bar	0,63		
En Küçük Okuma Bölüntüsü	m ³ /h	0,00005		
Sınıf	-	Sınıf 1 / Sınıf 2		
Kolideki Sayaç Sayısı	-	10		
Koli Ebatları	cm	21x43x17		

BASINÇ KAYBI GRAFİĞİ

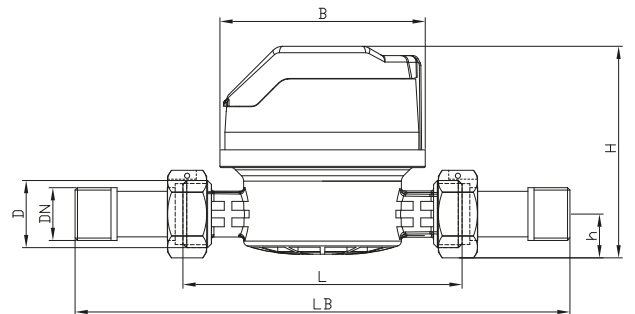


HATA EĞRİSİ GRAFİĞİ



BOYUTLAR

Anma Çapı	DN	15	mm
Bağlantı Çapı	D	G 3/4	B
Toplam Yükseklik	H	82	mm
Eksen Yüksekliği	h	15,8	mm
Boy	L	110 115	mm
Rakorlu Boy	LB	190 195	mm
Genişlik	B	81	mm
Birim Ağırlık		0,30	kg
Koli Ağırlığı (Rakorlar Hariç)		4,00	kg
Koli Ağırlığı (Rakorlar Dahil)		6,00	kg
Koli Ebatları		21x43x17	cm



"Ürünlerimizde yapmış olduğumuz sürekli iyileştirme çalışmalarından dolayı, önceden haber vermeden ürün dizayn ve yapısında değişiklik yapma hakkını saklı tutarız."