

# BAYLAN

## SU SAYAÇLARI

# KK-3S

## Tek Hüzmeleli Kuru Tip (Sıcak Su)

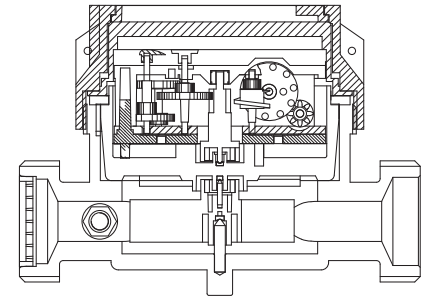


### GENEL ÖZELLİKLERİ

- MID (ölçü Aletleri Direktifi) sertifikası
- Tek hüzmeleli tasarımı ile küçük debilerde çok yüksek hassasiyet
- 360° dönen kapak
- Korozyona dirençli elektrostatik boyalı piring gövde
- Vakumlu mekanizma
- Cam sileceği (Opsiyonel)
- Optik okumaya uygun
- Pulse çıkışı ve Uzaktan okumaya uygunluk (Opsiyonel)
- 3 yıl garanti
- 90°C ye kadar olan sıcak sular için
- Uzun ömürlü ve bakımsız çalışma
- Yıllarca yedek parça ve servis sağlama
- IP68 korumalı
- Çevre Sınıfları

İklimsel: -10°C/+55°C | Mekanik: M1/O | Elektromanyetik: E2

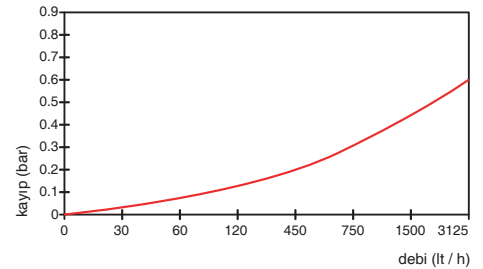
- Q2≤Q≤ Q4 Aralığında İzin Verilen En Yüksek Hata Sınıfı 2 Su Sayaçları için; %±2 (Su Sıcaklığı≤30°C), %±3 (Su Sıcaklığı>30°C)
- Sınıfı 1 Su Sayaçları için; %±1 (Su Sıcaklığı≤30°C), %±2 (Su Sıcaklığı>30°C)
- Q1≤Q<Q2 Aralığında İzin Verilen En Yüksek Hata Sınıfı 2 Su Sayaçları için; % ± 5
- Sınıfı 1 Su Sayaçları için; % ± 3



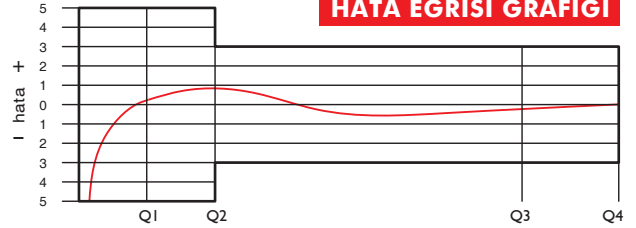
### PERFORMANS ÖZELLİKLERİ

Aşırı Yükleme Debisi	Q4	m <sup>3</sup> /h	3,125	
Sürekli Debisi	Q3	m <sup>3</sup> /h	2,5	
Geçiş Debisi	Q2	m <sup>3</sup> /h	0,040	0,050
Minimum Debi	Q1	m <sup>3</sup> /h	0,025	0,03125
Q3/Q1 (MI-001 OIML R49)	-		≤100	≤80
Şebekeye Bağlanış	-		Yatay	Dikey
Maksimum Kayıt Kapasitesi	m <sup>3</sup>	9999 / 99999 / 99999,99 / 99999,999		
İlk Hareket Debisi	Qi	l/h	7	
Maksimum Çalışma Basıncı	bar	16		
Maksimum Çalışma Sıcaklığı	°C	90		
Basınç Kaybı Sınıfı	bar	0,63		
En Küçük Okuma Bölüntüsü	m <sup>3</sup> /h	0,00005		
Sınıf	-	Sınıf 1 / Sınıf 2		
Kolideki Sayaç Sayısı	-	10		
Koli Ebatları	cm	21x42,5x16		

### BASINÇ KAYBI GRAFİĞİ



### HATA EĞRİSİ GRAFİĞİ



### BOYUTLAR

Anma Çapı	DN	15	20	mm
Bağlantı Çapı	D	G 3/4	G 1	B
Toplam Yükseklik	H	83	83	mm
Eksen Yüksekliği	h	19	19	mm
Boy	L	110/115	110/115	mm
Genişlik	B	79	79	mm
Rakorlu Boy	LB	190/195	190/195	mm
Birim Ağırlık		0,72	0,70	kg
Koli Ağırlığı (Rakorlar Hariç)		7,80	7,60	kg
Koli Ağırlığı (Rakorlar Dahil)		9,40	9,50	kg

