

BAYLAN

SU SAYAÇLARI

Tarımsal Vanalı Monoblok Sulama Hidrantı



CE

1783



ISO 4064-1

Muzayene

TS EN ISO/IEC 17029

AB 0063/14

Test

TS EN ISO/IEC 17025

AB 0177/1

YÖNETİM SİSTEMİ

BELGELERİMİZ

Management

System

ISO 9001:2015

ISO 14001:2015

ISO 45001:2018

ISO 50001:2018

ISO 50001:2018

ISO 50001:2018

GENEL ÖZELLİKLERİ

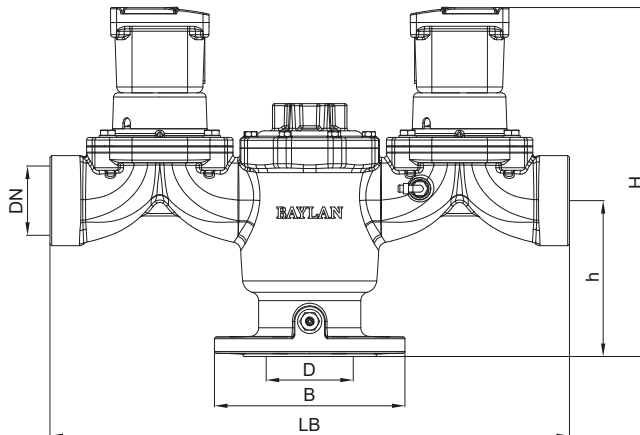
- Uzaktan vana açma ve kapama (Opsiyonel)
- Debi sınırlama (Opsiyonel)
- Basınç düzenleme (Opsiyonel)
- Aydınlatmalı Grafik Ekran LCD (Opsiyonel)
- Düşük basınç kaybı
- İçme suyuna uygunluk
- İç/dış termoplastik toz boya ile boyama
- Yüksek korozyon ve UV dayanımı
- WRAS onaylı kaplama
- Donmaya karşı emniyetli
- Gövde GGG-40 (Sfero döküm)
- Bağlantı elemanları ve iç aksamları paslanmaz malzeme
- Uzun ömürlü lityum pil
- Yıllarca bozulmadan çalışır, ilk günkü hassasiyeti korur.
- Yıllarca yedek parça ve servis sağlar

Tarımsal sulama hidrantları, sulama şebekelerine bağlantı yapılarak gerektiğinde uzaktan kumanda ederek tarım arazilerine gerekli suyun iletilmesi için kullanılır. Su çıkış noktalarına yerleştirilen sulama hidrantları, saha koşullarından ayrı olarak sulama sisteminde istenilen basınç ve debide tüm kullanıcıların eşit şartlarda su kullanmalarını sağlar.

Su israfını ve enerji sarfiyatını önlemiş olur. Sulama hidrantlarından maksimum verim alınması için ise, şebekelerdeli su temizliğinin önemi büyüktür. Bunun yanı sıra su çıkışlarına sulama hidrantlarının doğru ve eksiksiz bir şekilde montajlanması gerekmektedir.

BOYUT VE AĞIRLIKLAR

TİP	GİRİŞ ÇAPI D	ÇIKIŞ ÇAPI DN	LB UZUNLUK	H YÜKSEKLİK	B GENİŞLİK	h EKSEN YÜKSEKLİĞİ	BAĞLANTI VİDA SAYISI VE ÇAPI	ÇIKIŞ BAĞLANTI VİDA SAYISI VE ÇAPI	AĞIRLIK (kg)
Çift Çıkış	100	80	600	403	220	180	16 - M16	4-M16	35/37



"Ürünlerimizde yapmış olduğumuz sürekli iyileştirme çalışmalarından dolayı, önceden haber vermeden ürün dizayn ve yapısında değişiklik yapma hakkını saklı tutarız."