

BAYLAN

SU SAYAÇLARI

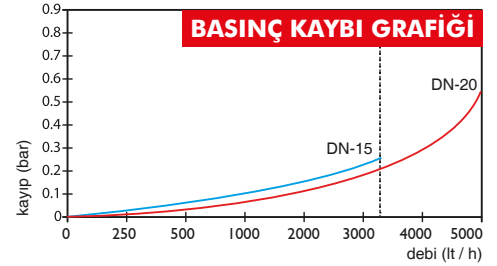
ST-15S / ST-20S RF / LoRa Uzaktan Okumalı Ultrasonik Sıcak Su Sayacı



GENEL ÖZELLİKLERİ

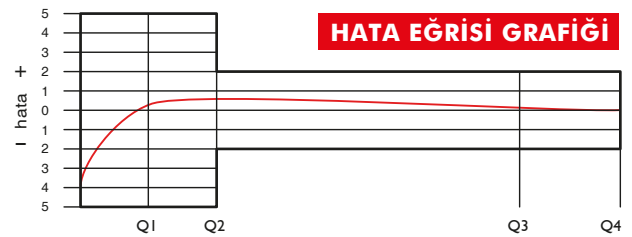
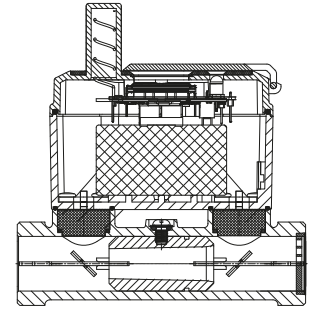


- MID (Ölçü Aletleri Direktifi) sertifikası
- Wireless MBUS desteği • RF Okuma
- Dahili Lora modülü ile LoRa ve FSK modülasyonu ile haberleşme
- LoRaWAN™ Class A desteği • Dahili buzzer
- Seçilebilir frekans bandı EU 863-870 Mhz
- ETSI EN 300 220-2 V3.2.1 (2018-06) uyumlu
- Ultrasonik teknolojisi sayesinde uzun ömürlü ve yüksek hassasiyetli ölçüm
- Geniş dinamik ölçüm aralığı ve düşük basınç kaybı
- IP68 koruma sınıfı • İçme suyuna uygunluk
- Havayı Ölçmez • Ters su akışını algılama
- Her türlü pozisyonda hassas ve doğru ölçüm
- Çok düşük ilk ölçüm debisi
- 10 yıla kadar pil ömrü
- Rakor güvenlik kapağı ve elektronik algılayıcı
- Sağlam paslanmaz çelik yansıtıcı
- 90°C ye kadar olan sıcak sular için
- Yıllarca yedek parça ve servis sağlama
- Çevre Sınıfları
- İklimsel: -10°C/+55°C | Mekanik: M1/O | Elektromanyetik: E2
- Q2≤Q≤ Q4 Aralığında İzin Verilen En Yüksek Hata Sınıfı 2 Su Sayaçları için; %±2 (Su Sıcaklığı≤30°C), %±3 (Su Sıcaklığı>30°C)
- Sınıfı 1 Su Sayaçları için; %±1 (Su Sıcaklığı≤30°C), %±2 (Su Sıcaklığı>30°C)
- Q1≤Q<Q2 Aralığında İzin Verilen En Yüksek Hata Sınıfı 2 Su Sayaçları için; % ± 5 | Sınıfı 1 Su Sayaçları için; % ± 3



PERFORMANS ÖZELLİKLERİ

Anma Çapı		DN	15	20	
Aşırı Yükleme Debisi	Q4	m³/h	3,125	3,125	5
Sürekli Debisi	Q3	m³/h	2,5	2,5	4
Geçiş Debisi	Q2	m³/h	0,005	0,005	0,008
Minimum Debi	Q1	m³/h	0,003125	0,003125	0,005
Q3/Q1 (MI-001 OIML R49)	-		≤800	≤800	≤800
Basınç Kaybı Sınıfı	bar		0,25	0,25	0,63
Şebekeye Bağlanış	-		Her türlü pozisyon		
Maksimum Kayıt Kapasitesi	m³		999999,999		
İlk Hareket Debisi	Qi	l/h	3		
Maksimum Çalışma Basıncı	bar		16		
Maksimum Çalışma Sıcaklığı	°C		90		
En Küçük Okuma Bölüntüsü	m³		0,000001		
Sınıf	-		Sınıf1/Sınıf 2		
Kolideki Sayaç Sayısı	-		10		



BOYUTLAR

Anma çapı	DN	15	15	20	20	mm
Bağlantı Çapı	D	G 3/4	G 3/4	G 1	G 1	B
Toplam Yükseklik	H	115	115	120	120	mm
Eksen Yüksekliği	h	13	13	17	17	mm
Boy	L	110 115 130 145	165 170 190	110 115 130	165 190	mm
Rakorlu Boy	LB	190 195 210 225	245 250 270	190 195 210	245 270	mm
Genişlik	B	80	80	80	80	mm
LCD Ekran Boyu		50x22	50x22	50x22	50x22	mm
LCD Ekran Açısı		30°	30°	30°	30°	mm
Birim Ağırlık		0,42/0,50	0,51/0,58	0,52/0,60	0,70/0,78	kg
Koli Ağırlığı (Rakorlar Hariç)		5,00	5,90	6,00	8,80	kg
Koli Ağırlığı (Rakorlar Dahil)		6,60	7,50	7,90	10,70	kg
Koli Ebatları		22x43x17	24x47x23	22x43x17	24x47x23	cm

