

BAYLAN

SU SAYAÇLARI

TK-13

Çok Hüzmeli

Kuru Tip



GENEL ÖZELLİKLERİ

- MID (Ölçü aleti direktifi) Sertifikalı
- Çok hüzmeli tasarımı ile uzun ömür
- Optik Okumaya uygunluk
- Uzaktan okumaya uygunluk (Opsiyonel)
- Paslanmaz Çelik Mekanizma Çanağı
- İçme suyuna uygunluk
- Vakumlu ve manyetik korumalı mekanizma
- Cam sileceği (Opsiyonel) • Düşük basınç kaybı
- İlk hareket debisinde yüksek hassasiyet
- 359° Dönen kapak ve mekanizma
- Korozyona dirençli elektrostatik boyalı piring gövde
- 3 yıl garanti • Çekvalf
- 50 °C ye kadar olan soğuk sular için
- Uzun ömürlü ve bakımsız çalışma
- Yıllarca yedek parça ve servis sağlama
- IP68 korumalı
- Çevre Sınıfları

İklimsel: -10°C/+55°C | Mekanik: M1/O | Elektromanyetik: E2

• $Q2 \leq Q \leq Q4$ Aralığında İzin Verilen En Yüksek Hata

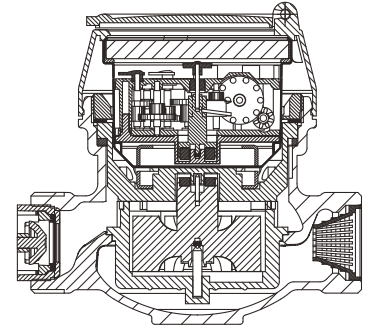
Sınıfı 2 Su Sayaçları için; $\% \pm 2$ (Su Sıcaklığı $\leq 30^\circ\text{C}$), $\% \pm 3$ (Su Sıcaklığı $> 30^\circ\text{C}$)

Sınıfı 1 Su Sayaçları için; $\% \pm 1$ (Su Sıcaklığı $\leq 30^\circ\text{C}$), $\% \pm 2$ (Su Sıcaklığı $> 30^\circ\text{C}$)

• $Q1 \leq Q < Q2$ Aralığında İzin Verilen En Yüksek Hata

Sınıfı 2 Su Sayaçları için; $\% \pm 5$

Sınıfı 1 Su Sayaçları için; $\% \pm 3$



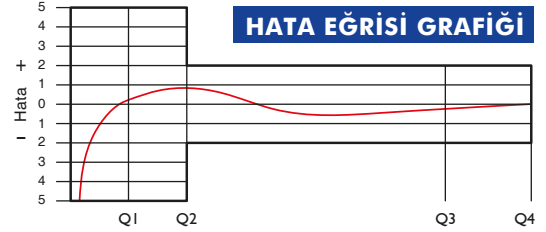
PERFORMANS ÖZELLİKLERİ

Aşırı Yükleme Debisi	Q4	m ³ /h	3,125
Sürekli Debisi	Q3	m ³ /h	2,5
Geçiş Debisi	Q2	m ³ /h	0,0200
Minimum Debi	Q1	m ³ /h	0,0125
Q3/Q1 (MI-001 OIML R49)	-		≤ 200
Şebekeye Bağlanış	-		Yatay
İlk Hareket Debisi	Qi	l/h	5
Maksimum Çalışma Basıncı	bar		16
Maksimum Çalışma Sıcaklığı	°C		50
Basınç Kaybı Sınıfı	bar		0,63
Maksimum Kayıt Kapasitesi	m ³		9999/99999/99999,99/99999,999
En Küçük Okuma Bölüntüsü	m ³ /h		0,00005
Sınıf	-		Sınıf 1 / Sınıf 2
Kolideki Sayaç Sayısı	-		10
Koli Ebatları	cm		22x42x16

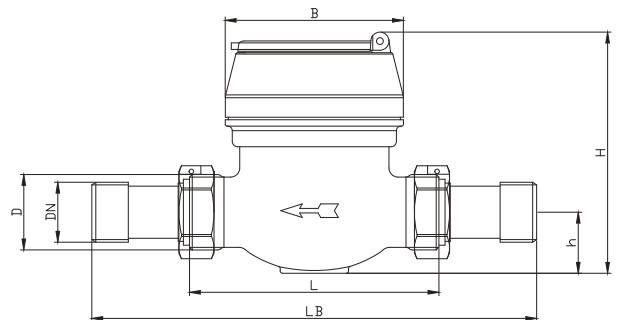
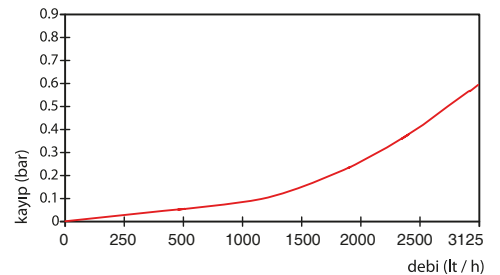
BOYUTLAR

Anma Çapı	DN	15	20	mm
Bağlantı Çapı	D	G 3/4	G 1	B
Toplam Yükseklik	H	106,5	106,5	mm
Eksen Yüksekliği	h	27	27	mm
Genişlik	B	78,5	78,5	mm
Boy	L	110 115	110 115	mm
Rakorlu Boy	LB	195 200	195 200	mm
Birim Ağırlık		0,81	0,86	kg
Koli Ağırlığı (Rakorlar Hariç)		8,63	9,36	kg
Koli Ağırlığı (Rakorlar Dahil)		10,23	11,26	kg

HATA EĞRİSİ GRAFİĞİ



BASINÇ KAYBI GRAFİĞİ



"Ürünlerimizde yapmış olduğumuz sürekli iyileştirme çalışmalarından dolayı, önceden haber vermeden ürün dizayn ve yapısında değişiklik yapma hakkını saklı tutarız."