

BAYLAN

SU SAYAÇLARI

TK-22

Çok Hüzmelili

Kuru Tip

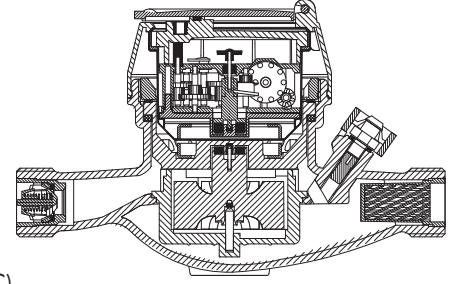


GENEL ÖZELLİKLERİ

- MID (Ölçü aleti direktifi) Sertifikalı
- Çok hüzmelili tasarımı ile uzun ömür
- Optik Okumaya uygunluk • Çekvalf
- Pulse çıkışı ve Uzaktan okumaya uygunluk (Opsiyonel)
- Paslanmaz Çelik Mekanizma Çanağı (Opsiyonel)
- İçme suyuna uygunluk • 359° Dönen kapak ve mekanizma
- Düşük basınç kaybı • 3 yıl garanti
- İlk hareket debisinde yüksek hassasiyet
- Vakumlu ve manyetik korumalı mekanizma
- Korozyona dirençli elektrostatik boyalı piring gövde
- 50 °C ye kadar olan soğuk sular için
- Uzun ömürlü ve bakımsız çalışma
- Yıllarca yedek parça ve servis sağlama
- IP68 korumalı
- Çevre Sınıfları

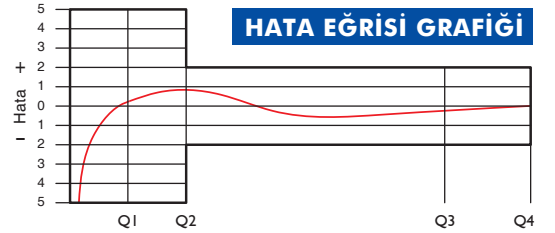
İklimsel: -10°C/+55°C | Mekanik: M1/O | Elektromanyetik: E2

- $Q2 \leq Q \leq Q4$ Aralığında İzin Verilen En Yüksek Hata Sınıfı 2 Su Sayaçları için; $\% \pm 2$ (Su Sıcaklığı $\leq 30^\circ\text{C}$), $\% \pm 3$ (Su Sıcaklığı $> 30^\circ\text{C}$)
- Sınıfı 1 Su Sayaçları için; $\% \pm 1$ (Su Sıcaklığı $\leq 30^\circ\text{C}$), $\% \pm 2$ (Su Sıcaklığı $> 30^\circ\text{C}$)
- $Q1 \leq Q < Q2$ Aralığında İzin Verilen En Yüksek Hata Sınıfı 2 Su Sayaçları için; $\% \pm 5$
- Sınıfı 1 Su Sayaçları için; $\% \pm 3$

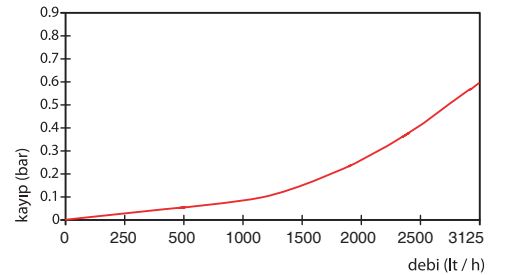


PERFORMANS ÖZELLİKLERİ

Aşırı Yükleme Debisi	Q4	m³/h	3,125
Sürekli Debisi	Q3	m³/h	2,5
Geçiş Debisi	Q2	m³/h	0,025
Minimum Debi	Q1	m³/h	0,0156
Q3/Q1 (MI-001 OIML R49)	-		≤ 160
Şebekeye Bağlanış	-		Yatay
Maksimum Kayıt Kapasitesi	m³		9999/99999/99999,99/99999,999
İlk Hareket Debisi	Qi	l/h	5
Maksimum Çalışma Basıncı	bar		16
Maksimum Çalışma Sıcaklığı	°C		50
Basınç Kaybı Sınıfı	bar		0,63
En Küçük Okuma Bölüntüsü	m³		0,00005
Sınıf	-		Sınıf 1 / Sınıf 2
Kolideki Sayaç Sayısı	-		10
Koli Ebatları	cm		24,5x45x20

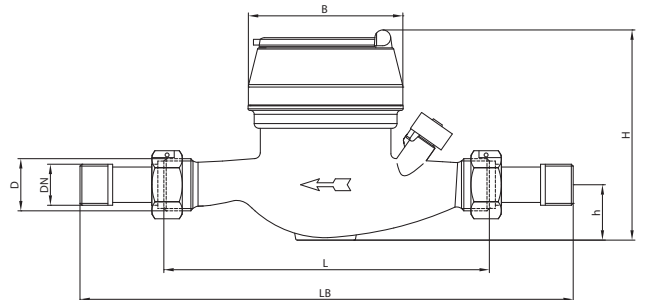


BASINÇ KAYBI GRAFİĞİ



BOYUTLAR

Anma Çapı	DN	15	mm
Bağlantı Çapı	D	G 3/4	B
Toplam Yükseklik	H	102	mm
Eksen Yüksekliği	h	28,5	mm
Genişlik	B	78	mm
Boy	L	165	mm
Rakorlu Boy	LB	245	mm
Birim Ağırlık		0,91	kg
Koli Ağırlığı (Rakorlar Hariç)		9,91	kg
Koli Ağırlığı (Rakorlar Dahil)		11,51	kg



"Ürünlerimizde yapmış olduğumuz sürekli iyileştirme çalışmalarından dolayı, önceden haber vermeden ürün dizayn ve yapısında değişiklik yapma hakkını saklı tutarız."