

# BAYLAN

## SU SAYAÇLARI

## TK-27

### Çok Hüzmeli

### Kuru Tip

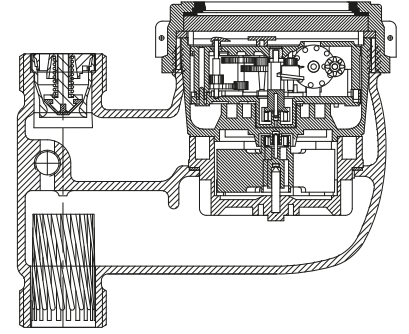


#### GENEL ÖZELLİKLERİ

- MID (Ölçü aleti direktifi) Sertifikalı
- Şebekeye dik olarak bağlanma
- Optik Okumaya uygunluk
- Pulse çıkışı ve Uzaktan okumaya uygunluk (Opsiyonel)
- İçme suyuna uygunluk
- Vakumlu ve manyetik korumalı mekanizma
- Çok hüzmeli tasarımı ile uzun ömür
- Düşük basınç kaybı
- Basınca ve darbeye dayanıklı özel cam
- 360° dönen kapak • Çekvalf
- Korozyona dirençli elektrotstatik boyalı pirinç gövde
- 50 °C ye kadar olan soğuk sular için
- Uzun ömürlü ve bakımsız çalışma
- Yıllarca yedek parça ve servis sağlama
- IP68 korumalı
- Çevre Sınıfları

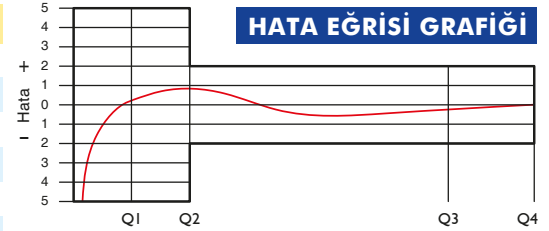
İklimsel: -10°C/+55°C | Mekanik: M1/O | Elektromanyetik: E2

- $Q2 \leq Q \leq Q4$  Aralığında İzin Verilen En Yüksek Hata Sınıfı 2 Su Sayaçları için;  $\% \pm 2$  (Su Sıcaklığı  $\leq 30^\circ\text{C}$ ),  $\% \pm 3$  (Su Sıcaklığı  $> 30^\circ\text{C}$ )
- Sınıfı 1 Su Sayaçları için;  $\% \pm 1$  (Su Sıcaklığı  $\leq 30^\circ\text{C}$ ),  $\% \pm 2$  (Su Sıcaklığı  $> 30^\circ\text{C}$ )
- $Q1 \leq Q < Q2$  Aralığında İzin Verilen En Yüksek Hata Sınıfı 2 Su Sayaçları için;  $\% \pm 5$
- Sınıfı 1 Su Sayaçları için;  $\% \pm 3$

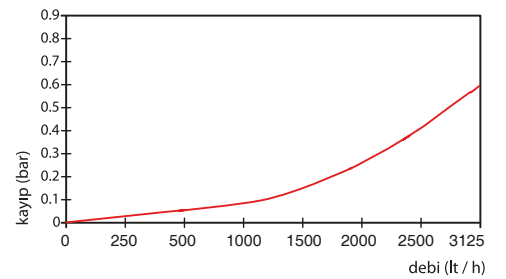


#### PERFORMANS ÖZELLİKLERİ

Aşırı Yükleme Debisi	Q4	m <sup>3</sup> /h	3,125
Sürekli Debisi	Q3	m <sup>3</sup> /h	2,5
Geçiş Debisi	Q2	m <sup>3</sup> /h	0,025
Minimum Debi	Q1	m <sup>3</sup> /h	0,0156
Q3/Q1 (MI-001 OIML R49)	-		$\leq 160$
Şebekeye Bağlanış	-		Dikey
Maksimum Kayıt Kapasitesi	m <sup>3</sup>		9999/99999/99999,99/99999,999
İlk Hareket Debisi	Qi	l/h	5
Maksimum Çalışma Basıncı	bar		16
Maksimum Çalışma Sıcaklığı	°C		50
Basınç Kaybı Sınıfı	bar		0,63
En Küçük Okuma Bölüntüsü	m <sup>3</sup>		0,00005
Sınıf	-		Sınıf 1 / Sınıf 2
Kolideki Sayaç Sayısı	-		10
Koli Ebatları	cm		27x52x22

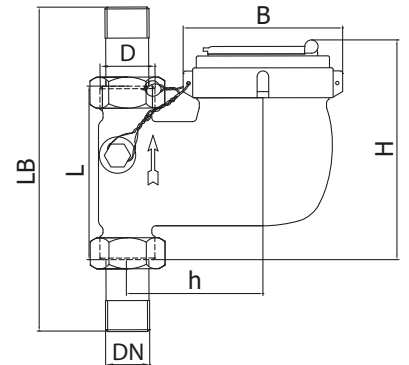


#### BASINÇ KAYBI GRAFIĞI



#### BOYUTLAR

Anma Çapı	DN	20	mm
Bağlantı Çapı	D	G 1	B
Toplam Yükseklik	H	140,2	mm
Eksen Yüksekliği	h	82	mm
Boy	L	105	mm
Genişlik	B	95	mm
Rakorlu Boy	LB	185	mm
Birim Ağırlık		1,59	kg
Koli Ağırlığı (Rakorlar Hariç)		16,82	kg
Koli Ağırlığı (Rakorlar Dahil)		18,72	kg



"Ürünlerimizde yapmış olduğumuz sürekli iyileştirme çalışmalarından dolayı, önceden haber vermeden ürün dizayn ve yapısında değişiklik yapma hakkını saklı tutarız."