

BAYLAN

SU SAYAÇLARI

TK-4P

Çok Hüzmeli

Kuru Tip

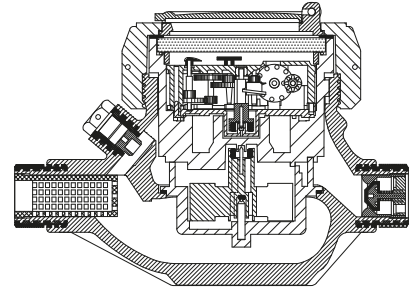


GENEL ÖZELLİKLERİ

- MID (Ölçü aleti direktifi) Sertifikalı
- Çok hüzmeli tasarımı ile uzun ömür
- Optik Okumaya uygunluk
- Pulse çıkışı ve Uzaktan okumaya uygunluk (Opsiyonel)
- Paslanmaz Çelik Mekanizma Çanağı (Opsiyonel)
- İçme suyuna uygunluk
- Düşük basınç kaybı • 360° dönen kapak
- Vakumlu ve manyetik korumalı mekanizma
- Basınca ve darbelere dayanıklı kompozit gövde
- Çekvalf • 3 yıl garanti
- 50 °C ye kadar olan soğuk sular için
- Uzun ömürlü ve bakımsız çalışma
- Yıllarca yedek parça ve servis sağlama
- Pirinç veya kompozit rakor başı dişli seçeneği
- IP68 korumalı
- Çevre Sınıfları

İklimsel: -10°C/+55°C | Mekanik: M1/O | Elektromanyetik: E2

- $Q2 \leq Q \leq Q4$ Aralığında İzin Verilen En Yüksek Hata Sınıfı 2 Su Sayaçları için; ± 2 (Su Sıcaklığı $\leq 30^\circ\text{C}$), ± 3 (Su Sıcaklığı $> 30^\circ\text{C}$)
- Sınıf 1 Su Sayaçları için; ± 1 (Su Sıcaklığı $\leq 30^\circ\text{C}$), ± 2 (Su Sıcaklığı $> 30^\circ\text{C}$)
- $Q1 \leq Q < Q2$ Aralığında İzin Verilen En Yüksek Hata Sınıfı 2 Su Sayaçları için; ± 5
- Sınıf 1 Su Sayaçları için; ± 3



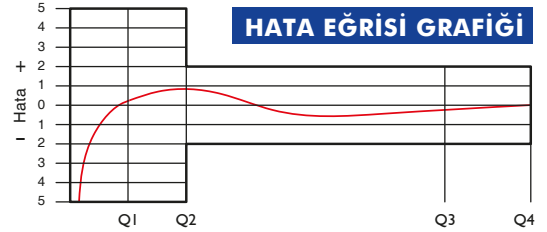
PERFORMANS ÖZELLİKLERİ

Aşırı Yükleme Debisi	Q4	m ³ /h	3,125
Sürekli Debisi	Q3	m ³ /h	2,5
Geçiş Debisi	Q2	m ³ /h	0,016
Minimum Debi	Q1	m ³ /h	0,01
Q3/Q1 (MI-001 OIML R49)	-	-	≤ 250
Şebekeye Bağlanış	-	-	Yatay
İlk Hareket Debisi	Qi	l/h	5
Maksimum Çalışma Basıncı	bar	-	16
Maksimum Çalışma Sıcaklığı	°C	-	50
Basınç Kaybı Sınıfı	bar	-	0,63
Maksimum Kayıt Kapasitesi	m ³ /h	-	9999/99999/99999,99/99999,999
En Küçük Okuma Bölüntüsü	m ³ /h	-	0,00005
Sınıf	-	-	Sınıf 1 / Sınıf 2
Kolideki Sayaç Sayısı	-	-	10

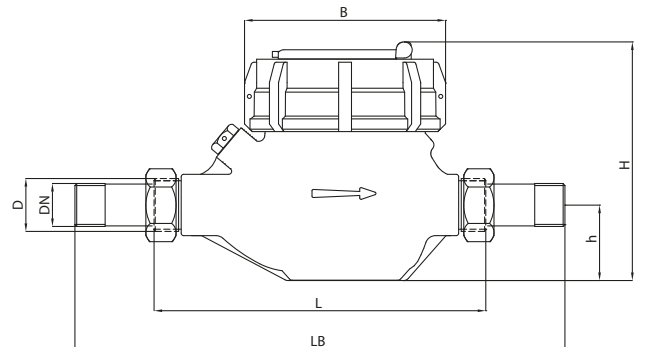
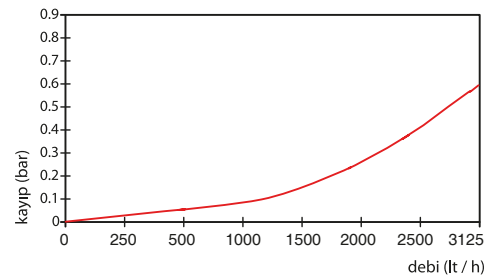
BOYUTLAR

Anma Çapı	DN	15	mm
Bağlantı Çapı	D	G 3/4	B
Toplam Yükseklik	H	114	mm
Eksen Yüksekliği	h	39	mm
Boy	L	165	mm
Genişlik	B	100	mm
Rakorlu Boy	LB	245	mm
Birim Ağırlık	-	0,72	kg
Koli Ağırlığı (Rakorlar Hariç)	-	8,05	kg
Koli Ağırlığı (Rakorlar Dahil)	-	9,65	kg
Koli Ebatları	-	27x48x20	cm

HATA EĞRİSİ GRAFİĞİ



BASINÇ KAYBI GRAFİĞİ



"Ürünlerimizde yapmış olduğumuz sürekli iyileştirme çalışmalarından dolayı, önceden haber vermeden ürün dizayn ve yapısında değişiklik yapma hakkını saklı tutarız."