

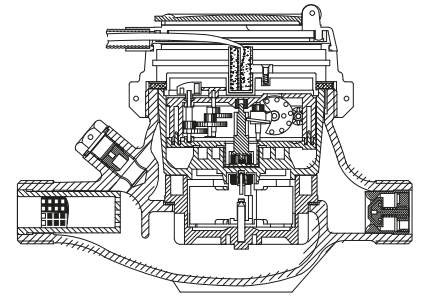
BAYLAN

SU SAYAÇLARI

TK-4

Çok Hüzmeli

Kuru Tip



GENEL ÖZELLİKLERİ

- MID (Ölçü aleti direktifi) Sertifikalı
 - Reed sensör ile okuma •1/10/100 lt'de 1 pals çıkışı
 - Optik Okumaya uygunluk
 - Uzaktan okumaya uygunluk (Opsiyonel)
 - İçme suyuna uygunluk
 - Düşük basınç kaybı • 3 yıl garanti
 - İlk hareket debisinde yüksek hassasiyet
 - Vakumlu ve manyetik korumalı mekanizma
 - 360° dönen kapak • Çekvalf
 - Korozyona dirençli elektrostatik boyalı piring gövde
 - 60 °C ye kadar olan soğuk sular için
 - Uzun ömürlü ve bakımsız çalışma
 - Yıllarca yedek parça ve servis sağlama
 - IP68 korumalı
 - Çevre Sınıfları
- İklimsel: -10°C/+55°C | Mekanik: M1/O | Elektromanyetik: E2
- $Q2 \leq Q \leq Q4$ Aralığında İzin Verilen En Yüksek Hata Sınıfı 2 Su Sayaçları için; $\% \pm 2$ (Su Sıcaklığı $\leq 30^\circ\text{C}$), $\% \pm 3$ (Su Sıcaklığı $> 30^\circ\text{C}$)
 - Sınıfı 1 Su Sayaçları için; $\% \pm 1$ (Su Sıcaklığı $\leq 30^\circ\text{C}$), $\% \pm 2$ (Su Sıcaklığı $> 30^\circ\text{C}$)
 - $Q1 \leq Q < Q2$ Aralığında İzin Verilen En Yüksek Hata Sınıfı 2 Su Sayaçları için; $\% \pm 5$
 - Sınıfı 1 Su Sayaçları için; $\% \pm 3$



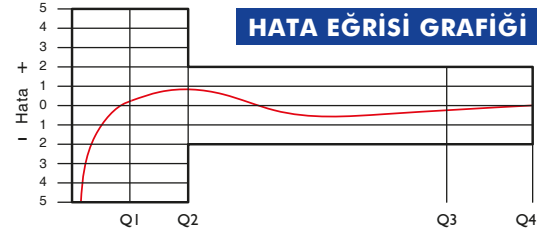
PERFORMANS ÖZELLİKLERİ

Aşırı Yükleme Debisi	Q4	m ³ /h	3,125
Sürekli Debisi	Q3	m ³ /h	2,5
Geçiş Debisi	Q2	m ³ /h	0,016
Minimum Debi	Q1	m ³ /h	0,01
Q3/Q1 (MI-001 OIML R49)	-		≤ 250
Şebekeye Bağlanış	-		Yatay
İlk Hareket Debisi	Qi	l/h	5
Maksimum Çalışma Basıncı	bar		16
Maksimum Çalışma Sıcaklığı	°C		50
Basınç Kaybı Sınıfı	bar		0,63
Maksimum Kayıt Kapasitesi	m ³		9999/99999/99999,99/99999,999
En Küçük Okuma Bölüntüsü	m ³		0,00005
Sınıf			Sınıf 1 / Sınıf 2
Kolideki Sayaç Sayısı	-		10

BOYUTLAR

Anma Çapı	DN	15	mm
Bağlantı Çapı	D	G 3/4	B
Toplam Yükseklik	H	114	mm
Eksen Yüksekliği	h	35	mm
Boy	L	165	mm
Genişlik	B	100	mm
Rakorlu Boy	LB	245	mm
Birim Ağırlık		1,29	kg
Koli Ağırlığı (Rakorlar Hariç)		13,78	kg
Koli Ağırlığı (Rakorlar Dahil)		15,38	kg
Koli Ebatları		27x48x20	cm

HATA EĞRİSİ GRAFİĞİ



BASINÇ KAYBI GRAFİĞİ

