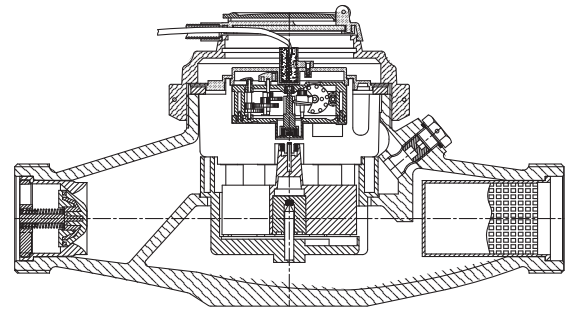
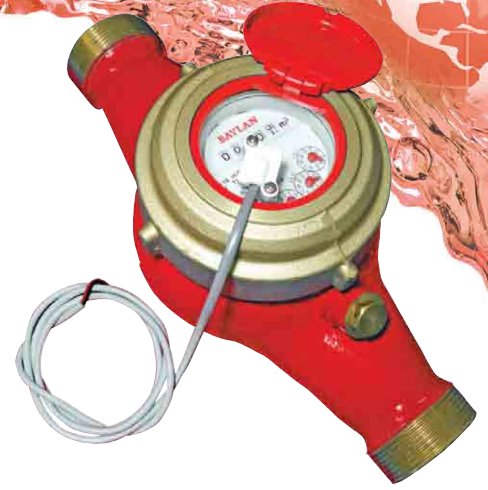


# BAYLAN

## SU SAYAÇLARI

### TK-5S

## Çok Hüzmeli Kuru Tip (Sıcak Su)



#### GENEL ÖZELLİKLERİ

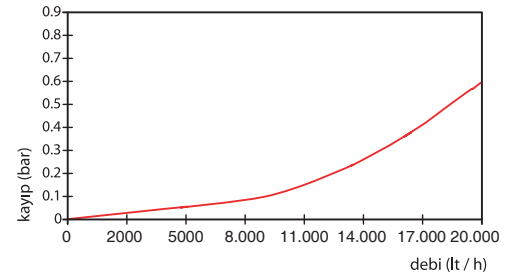
- MID (Ölçü aleti direktifi) Sertifikalı
- Reed sensör ile okuma
- 1/10/100 lt'de 1 pals çıkışı
- Çok hüzmeli tasarımı ile uzun ömür
- İlk hareket debisinde yüksek hassasiyet
- Basınca dayanıklı özel cam • 360 ° dönen kapak
- Korozyona dirençli elektrostatik boyalı pirinç gövde
- Vakumlu mekanizma
- Cam sileceği (Opsiyonel)
- Optik okumaya uygun • 3 yıl garanti
- Uzaktan okumaya uygunluk (Opsiyonel)
- Paslanmaz Çelik Mekanizma Çanağı (Opsiyonel)
- 90 °C ye kadar olan sıcak sular için
- Uzun ömürlü ve bakımsız çalışma
- Yıllarca yedek parça ve servis sağlama



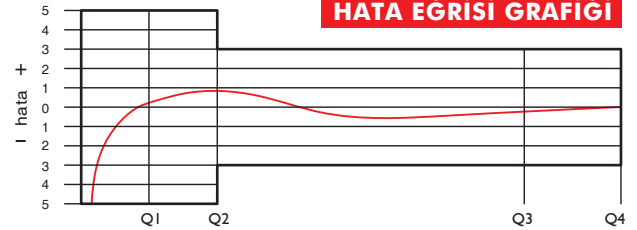
#### PERFORMANS ÖZELLİKLERİ

Aşırı Yükleme Debisi	Q4	m <sup>3</sup> /h	20		
Sürekli Debisi	Q3	m <sup>3</sup> /h	16		
Geçiş Debisi	Q2	m <sup>3</sup> /h	0.2560	0.2048	0.1600
Minimum Debi	Q1	m <sup>3</sup> /h	0.1600	0.1280	0.1000
Q3/Q1 (MI-001 OIML R49)	-		100	125	160
Şebekeye Bağlanış	-		Yatay		
Maksimum Kayıt Kapasitesi		m <sup>3</sup>	9999 / 99999 / 99999,99 / 99999,999		
İlk Hareket Debisi	Qi	l/h	25		
Maksimum Çalışma Basıncı		bar	16		
Maksimum Çalışma Sıcaklığı		°C	90		
Basınç Kaybı		bar	Max. 0,6		
En Küçük Okuma Bölüntüsü		m <sup>3</sup>	0.00005		
Doğruluk Sınıfı		-	Sınıf 1 / Sınıf 2		
Kolideki Sayaç Sayısı		-	4		

#### BASINÇ KAYBI GRAFİĞİ

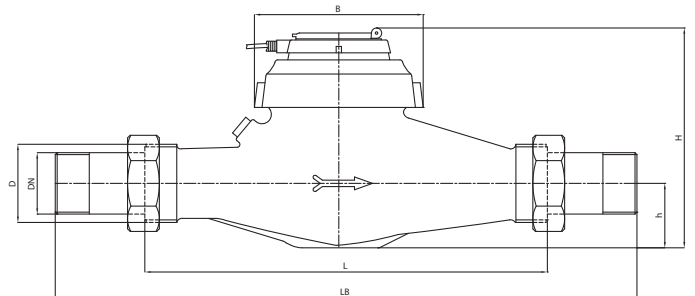


#### HATA EĞRİSİ GRAFİĞİ



#### BOYUTLAR

Anma Çapı	DN	40	mm
Bağlantı Çapı	D	G 2	B
Toplam Yükseklik	H	148	mm
Eksen Yüksekliği	h	44	mm
Genişlik	B	135	mm
Boy	L	300	mm
Rakorlu Boy	LB	438	mm
Birim Ağırlık		4.18	kg
Koli Ağırlığı (Rakorlar Hariç)		18.58	kg
Koli Ağırlığı (Rakorlar Dahil)		22.62	kg
Koli Ebatları		30x33x35,5	cm



"Ürünlerimizde yapmış olduğumuz sürekli iyileştirme çalışmalarından dolayı, önceden haber vermeden ürün dizayn ve yapısında değişiklik yapma hakkını saklı tutarız."