

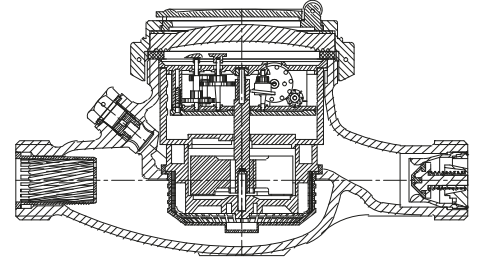
BAYLAN

SU SAYAÇLARI

TY-1

Çok Hüzmeli

Yaş Tip



GENEL ÖZELLİKLERİ

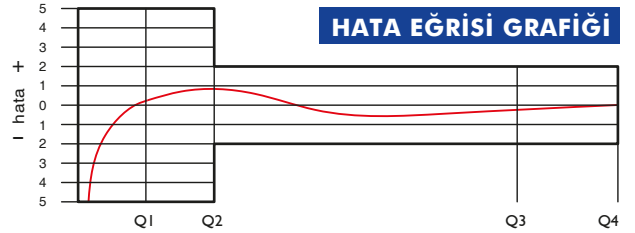
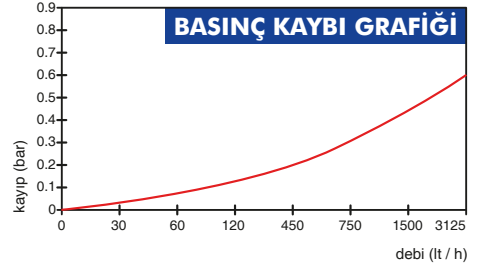
- MID (Ölçü Aletleri Direktifi) sertifikası
- Çok hüzmeli tasarımı ile uzun ömür
- Optik Okumaya uygunluk
- Pulse çıkışı ve Uzaktan okumaya uygunluk (Opsiyonel)
- Düşük basınç kaybı • Çift filtrelili
- İlk hareket debisinde yüksek hassasiyet
- Basınca ve darbeye dayanıklı özel cam
- 360 ° dönen kapak • İçme suyuna uygunluk
- Korozyona dirençli elektrostatik boyalı pirinç gövde
- 3 yıl garanti • Çekvalf
- 50 °C ye kadar olan soğuk sular için
- Uzun ömürlü ve bakımsız çalışma
- Yıllarca yedek parça ve servis sağlama
- Çevre Sınıfları

İklimsel: -10°C/+55°C | Mekanik: M1/O | Elektromanyetik: E2

- Q2≤Q≤ Q4 Aralığında İzin Verilen En Yüksek Hata Sınıfı 2 Su Sayaçları için; %±2 (Su Sıcaklığı≤30°C), %±3 (Su Sıcaklığı>30°C)
- Sınıfı 1 Su Sayaçları için; %±1 (Su Sıcaklığı≤30°C), %±2 (Su Sıcaklığı>30°C)
- Q1≤Q<Q2 Aralığında İzin Verilen En Yüksek Hata Sınıfı 2 Su Sayaçları için; % ± 5
- Sınıfı 1 Su Sayaçları için; % ± 3

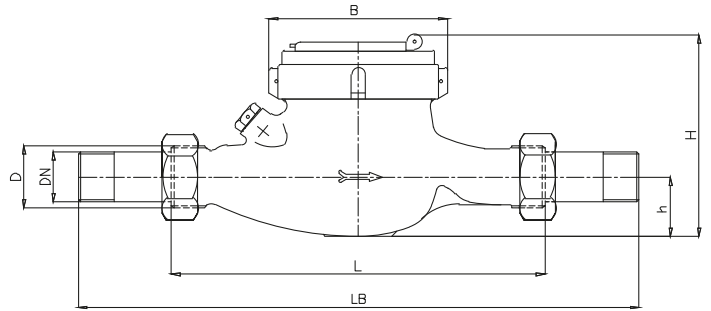
PERFORMANS ÖZELLİKLERİ

Anma çapı	DN	mm	20
Aşırı Yükleme Debi	Q4	m ³ /h	3,125
Sürekli Debi	Q3	m ³ /h	2,5
Geçiş Debi	Q2	m ³ /h	0,016 0,05
Minimum Debi	Q1	m ³ /h	0,01 0,03125
Q3/Q1 (MI-001 OIML R49)	-	≤250	≤80
Şebekeye Bağlanış	-	Yatay	Dikey
Maksimum Kayıt Kapasitesi	m ³	9999 / 99999 / 99999,99 / 99999,999	
İlk Hareket Debi	Qi	l/h	6
Maksimum Çalışma Basıncı	bar	16	
Maksimum Çalışma Sıcaklığı	°C	50	
Basınç Kaybı Sınıfı	bar	0,63	
En Küçük Okuma Bölüntüsü	m ³	0,00005	
Doğruluk Sınıfı	-	Sınıf 1/Sınıf 2	
Birim Ağırlık	kg	1,14	
Koli Ağırlığı (Rakorlar Hariç)	kg	12,09	
Koli Ağırlığı (Rakorlar Dahil)	kg	13,99	
Kolideki Sayaç Sayısı	-	10	
Koli Ebatları	cm	24,5x46,5x22,5	



BOYUTLAR

Bağlantı Çapı	D	G 1	B
Toplam Yükseklik	H	109	mm
Eksen Yüksekliği	h	32	mm
Genişlik	B	97	mm
Boy	L	190	mm
Rakorlu Boy	LB	270	mm



"Ürünlerimizde yapmış olduğumuz sürekli iyileştirme çalışmalarından dolayı, önceden haber vermeden ürün dizayn ve yapısında değişiklik yapma hakkını saklı tutarız."