

BAYLAN

SU SAYAÇLARI

TY-5

Çok Hüzmeli

Yaş Tip

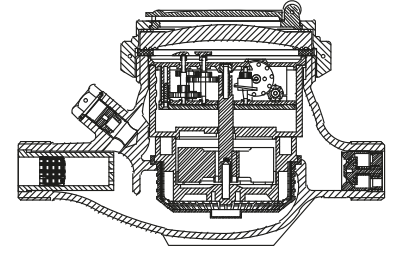


GENEL ÖZELLİKLERİ

- Çok hüzmeli tasarımı ile uzun ömür
- Optik Okumaya uygunluk
- Pulse çıkışı ve Uzaktan okumaya uygunluk (Opsiyonel)
- Düşük basınç kaybı
- İçme suyuna uygunluk
- İlk hareket debisinde yüksek hassasiyet
- Basınca ve darbeye dayanıklı özel cam
- 360 ° dönen kapak • Çift filtrelili
- Korozyona dirençli elektrostatik boyalı pirinç gövde
- 3 yıl garanti • Çekvalf
- 50 °C ye kadar olan soğuk sular için
- Uzun ömürlü ve bakımsız çalışma
- Yıllarca yedek parça ve servis sağlama
- Çevre Sınıfları

İklimsel: -10°C/+55°C | Mekanik: M1/O | Elektromanyetik: E2

- $Q2 \leq Q \leq Q4$ Aralığında İzin Verilen En Yüksek Hata Sınıfı 2 Su Sayaçları için; $\% \pm 2$ (Su Sıcaklığı $\leq 30^\circ\text{C}$), $\% \pm 3$ (Su Sıcaklığı $> 30^\circ\text{C}$)
- Sınıfı 1 Su Sayaçları için; $\% \pm 1$ (Su Sıcaklığı $\leq 30^\circ\text{C}$), $\% \pm 2$ (Su Sıcaklığı $> 30^\circ\text{C}$)
- $Q1 \leq Q < Q2$ Aralığında İzin Verilen En Yüksek Hata Sınıfı 2 Su Sayaçları için; $\% \pm 5$
- Sınıfı 1 Su Sayaçları için; $\% \pm 3$

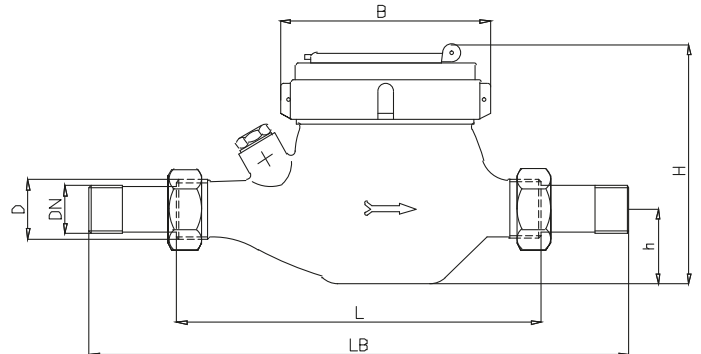
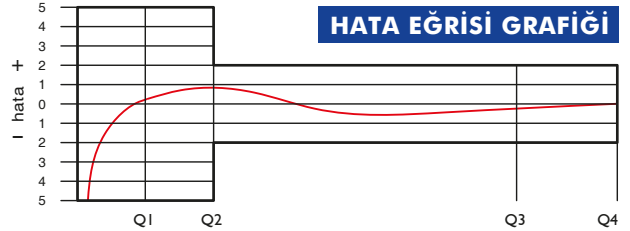
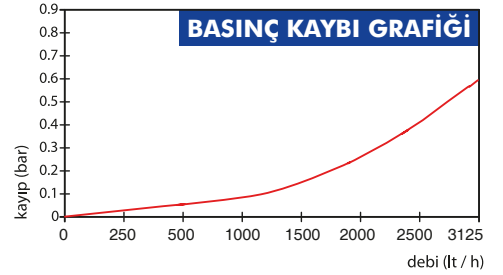


PERFORMANS ÖZELLİKLERİ

Anma çapı	DN	mm	15
Aşırı Yükleme Debisi	Q4	m ³ /h	3,125
Sürekli Debi	Q3	m ³ /h	2,5
Geçiş Debisi	Q2	m ³ /h	0,016 0,05
Minimum Debi	Q1	m ³ /h	0,01 0,03125
Q3/Q1 (MI-001 OIML R49)	-		≤ 250 ≤ 80
Şebekeye Bağlanış	-	Yatay	Dikey
Maksimum Kayıt Kapasitesi	m ³		9999 / 99999 / 99999,99 / 99999,999
İlk Hareket Debi	Qi	l/h	6
Maksimum Çalışma Basıncı	bar		16
Maksimum Çalışma Sıcaklığı	°C		50
Basınç Kaybı Sınıfı	bar		0,63
En Küçük Okuma Bölüntüsü	m ³		0,00005
Doğruluk Sınıfı	-		Sınıf 1/Sınıf 2
Birim Ağırlık	kg		1,22
Koli Ağırlığı (Rakorlar Hariç)	kg		12,90
Koli Ağırlığı (Rakorlar Dahil)	kg		14,50
Kolideki Sayaç Sayısı	-		10
Koli Ebatları	cm		27x48,5x20

BOYUTLAR

Bağlantı Çapı	D	G 3/4	B
Toplam Yükseklik	H	109	mm
Eksen Yüksekliği	h	35	mm
Genişlik	B	97	mm
Boy	L	165 / 170	mm
Rakorlu Boy	LB	245 / 250	mm



"Ürünlerimizde yapmış olduğumuz sürekli iyileştirme çalışmalarından dolayı, önceden haber vermeden ürün dizayn ve yapısında değişiklik yapma hakkını saklı tutarız."