

# BAYLAN

SU SAYAÇLARI

## UM1-B-RF (LoRa) Uzaktan Okuma Modülü



### GENEL ÖZELLİKLERİ

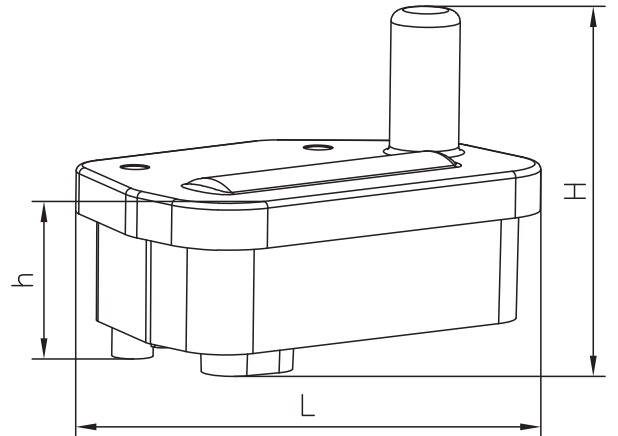
- Dahili Lora modülü ile LoRa ve FSK modülasyonu ile haberleşme
- LoRaWAN™ Class A desteği
- Wireless MBUS T1 desteği • 3.6V Lityum pil
- Seçilebilir frekans bandı EU 863-870 Mhz
- Manyetik sensörlü SD (Yarı Kuru) tip sayaçlar için kullanılabilir
- Sayacın başına gitmeden endeks okuma
- Hızlı ve etkin okuma zamanları ve faturalandırma
- Müdahaleleri algılama, kaydetme ve cezalı konuma geçme
- Elektronik akış algılama • Dahili enerji birimi
- Gerçek zaman saati
- Kolay kurulum ve işletim • Zamandan tasarruf
- Veri tabanı oluşturarak tüketimlerin takibi
- Uzun ömürlü ve bakımsız çalışma
- 3 yıl garanti • 10 yıl yedek parça ve servis

### PERFORMANS ÖZELLİKLERİ

Çalışma frekansı	: 868 Mhz
Modülasyon	: LoRa
Protokol	: LoRaWAN
Verici çıkış gücü	: 14dB
Haberleşme hızı	: 0.3-10 kbps
LoRa iletişim tipi	: Çift yönlü (alıcı-verici)
wM-Bus iletişim tipi	: Tek yönlü (verici)
Bant genişliği	: 125 kHz
Etkili mesafe (açık alan)	: 3000m
Gateway Kapasitesi	: + 1000
Enerji birimi	: 3.6V DC lityum Pil
Pil ömrü	: 15 yıla kadar*
Çalışma sıcaklığı	: -20/+70°C
Ağırlığı	: 80 Gr.
Koruma sınıfı	: IP68

### BOYUTLAR

Toplam Yükseklik	H	60	mm
Eksen Yüksekliği	h	36	mm
Boy	L	78	mm



\* Standart kullanım ve sıcaklık koşulları. Garantisi olmayan teorik ömür.

"Ürünlerimizde yapmış olduğumuz sürekli iyileştirme çalışmalarından dolayı, önceden haber vermeden ürün dizayn ve yapısında değişiklik yapma hakkını saklı tutarız."