

**BAYLAN**  
SU SAYAÇLARI

## UM-1-B-RF Uzaktan Okuma Modülü (Amr)



### GENEL ÖZELLİKLERİ

- RF (Radyo Frekansı) ile uzaktan okuma
- Lisans gerektirmeyen AT onaylı 868 Mhz ISM/SRD bandında çalışma
- Wireless MBUS T1 desteği
- Sayacın başına gitmeden endeks okuma
- Hızlı ve etkin okuma zamanları ve faturalandırma
- Müdahaleleri algılama, kaydetme ve cezalı konuma geçme
- Endüktif sensör kullanımı ile manyetik alana karşı tam koruma
- Elektronik akış algılama • Dahili enerji birimi
- Optik ara yüz ile geçmiş bilgilere ulaşabilme
- Gerçek zaman saati
- Kolay kurulum ve işletim • Zamandan tasarruf
- Daha hızlı ve daha iyi müşteri hizmetleri • Bakım gerektirmez
- Veri tabanı oluşturarak tüketimlerin takibi
- Okuma personelini olası tehlikelere karşı koruma
- 3 yıl garanti • 10 yıl yedek parça ve servis

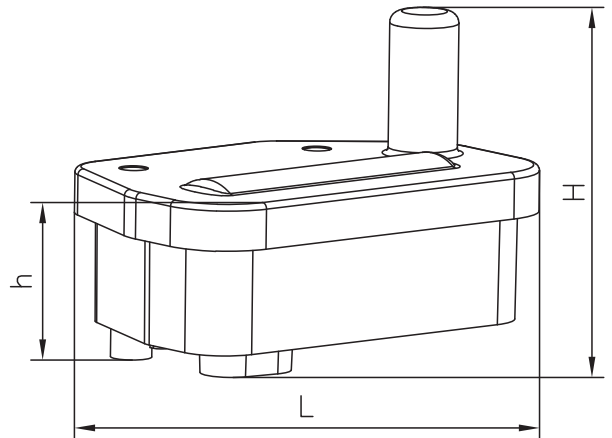


### PERFORMANS ÖZELLİKLERİ

Çalışma frekansı	: 868.03 Mhz
Modülasyon	: GFSK
Verici çıkış gücü	: Ayarlanabilir max. +14dB
Haberleşme hızı	: 1.2-250 kbps
İletişim tipi	: Tek yönlü (verici)
Etkili mesafe (açık alan)	: Max. 700m
Enerji birimi	: 3.6V DC lityum Pil
Pil ömrü	: 15 yıla kadar*
Çalışma sıcaklığı	: -20/+70°C
Ağırlığı	: 80 Gr.
Koruma sınıfı	: IP68

### BOYUTLAR

Toplam Yükseklik	H	60	mm
Eksen Yüksekliği	h	36	mm
Boy	L	78	mm



\* Standart kullanım ve sıcaklık koşulları. Garantisi olmayan teorik ömür.

"Ürünlerimizde yapmış olduğumuz sürekli iyileştirme çalışmalarından dolayı, önceden haber vermeden ürün dizayn ve yapısında değişiklik yapma hakkını saklı tutarız."