

BAYLAN

SU SAYAÇLARI

UM-3 RF (LoRa) Uzaktan Okuma Modülü



GENERAL

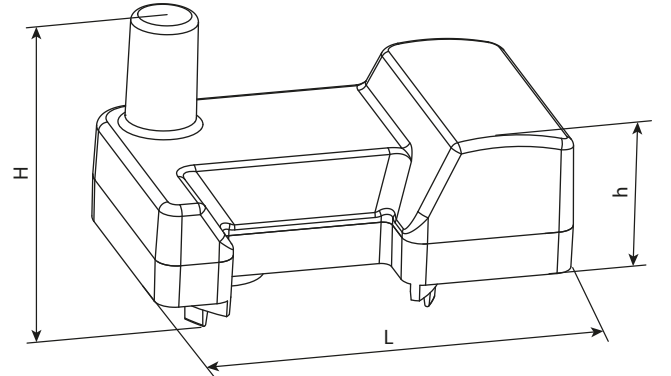
- Dahili Lora modülü ile LoRa ve FSK modülasyonu ile haberleşme
- LoRaWAN™ Class A desteği
- Wireless MBUS T1 desteği • 3.6V Lityum pil
- Seçilebilir frekans bandı EU 863-870 Mhz
- ETSI EN 300 220-2 V3.2.1 (2018-06) uyumlu
- İleri ve geri akışı ayrı ayrı ölçebilme
- 1 Lt. ölçüm hassasiyeti
- Uzaktan endeks okuma
- Kablosuz M-Bus ile yazılım güncelleme
- Endüktif sensör ile manyetik etkilere karşı tam koruma
- Sayacın başına gitmeden endeks okuma
- Hızlı ve etkin okuma zamanları ve faturalandırma
- Müdahaleleri algılama, kaydetme ve cezalı konuma geçme
- Elektronik akış algılama • Dahili enerji birimi
- Gerçek zaman saati
- Kolay kurulum ve işletim • Zamandan tasarruf
- Veri tabanı oluşturarak tüketimlerin takibi
- Uzun ömürlü ve bakımsız çalışma
- 3 yıl garanti • 10 yıl yedek parça ve servis

PERFORMANS ÖZELLİKLERİ

	LoRaWAN	Wireless MBus
Çalışma frekansı	868 MHz	868 MHz
İletişim Hızı	0.3-10 Kbps	100 Kbps
Modülasyon	LoRa	FSK
Protokol	LoRaWAN	wM-Bus T1
Etkili mesafe (açık alan)	3000 m	600 m
İletişim Tipi	Çift yönlü	Tek yönlü
Bant genişliği	125 kHz	100 kHz
Verici çıkış gücü	14 dBm	14 dBm
Gateway Kapasitesi	+3000	250
Enerji birimi	3.6V DC lityum pil	
Pil ömrü	15 yıla kadar*	
Çalışma sıcaklığı	-20/+70°C	
Ağırlığı	180 Gr.	
Koruma sınıfı	IP68	

BOYUTLAR

Toplam Yükseklik	H	57,8 mm
Eksen Yüksekliği	h	41,5 mm
Boy	L	96,3 mm



* Standart kullanım ve sıcaklık koşulları. Garantisi olmayan teorik ömür.

"Ürünlerimizde yapmış olduğumuz sürekli iyileştirme çalışmalarından dolayı, önceden haber vermeden ürün dizayn ve yapısında değişiklik yapma hakkını saklı tutarız."