

BAYLAN

SU SAYAÇLARI

GENEL ÖZELLİKLERİ

- Veri tabanları oluşturarak tüketim değerlerini kolayca hesaplama
- Zamandan tasarruf, hızlı ve güvenilir çözüm
- Müdahaleleri algılama, kaydetme ve cezalı konuma geçme
- İndüktif sensör ile manyetik etkilere karşı tam koruma
- Elektronik akış algılama
- Optokuplör korumalı puls çıkışı
- Manyetik tetikleme arayüzü ile geçmiş verileri alma
- Gerçek zaman saati
- Kolay kurulum ve işletim
- Dahili enerji birimi
- Uzun ömürlü ve bakımsız çalışma
- 3 yıl garanti
- 10 yıl yedek parça ve servis

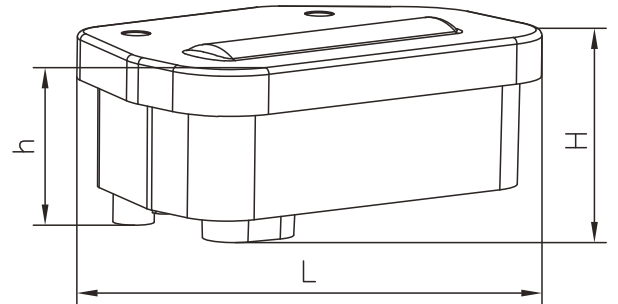
PERFORMANS ÖZELLİKLERİ

İletişim Türü	:	Puls Çıkışlı
Enerji	:	3,6 V DC lityum pil
Pil ömrü	:	15 yıla kadar*
Çalışma Sıcaklığı	:	-20 / + 70 ° C
Ağırlık	:	80 Gr.
Koruma Sınıfı	:	IP68
Uygun Baylan Modelleri	:	Tüm Baylan sayaç tipleriyle uyumludur.

BOYUTLAR

Toplam Yükseklik	H	37	mm
Eksen Yüksekliği	h	36	mm
Boy	L	78	mm

Puls Çıkışlı Okuma Modülü



* Standart kullanım ve sıcaklık koşulları. Garantisiz olmayan teorik ömür.

"Ürünlerimizde yapmış olduğumuz sürekli iyileştirme çalışmalarından dolayı, önceden haber vermeden ürün dizayn ve yapısında değişiklik yapma hakkını saklı tutarız."