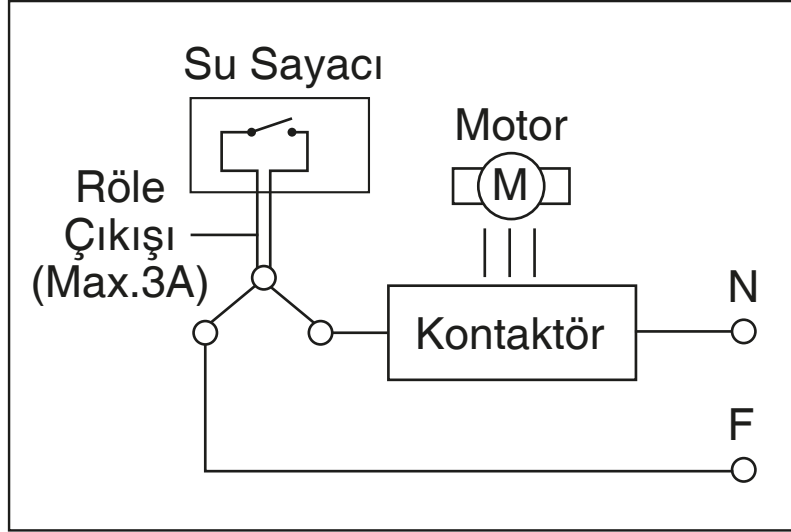


BAYLAN

DSİ YAZ SAYAÇLARINDA ELEKTRİK RÖLE ÇIKIŞI

Su Sayacının vanası kapandığında, otomatik olarak motor elektriğinin kesilmesi için kullanılır.



**UYARI: Sayaçlar pille çalışmaktadır. !!!
Kesinlikle elektriğe bağlamayınız.**